

راهنمای فارسی دستورات به شرح زیر می باشد.

جهت بررسی هر یک از موضوعات بر روی لینک نام آن کلیک نمایید .

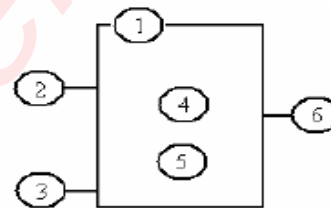
کانتر Counter
تایمر Timer
تنظیمات RTC
دستورات شبکه
تنظیمات HMI
دستورات ماژول ها
ماژول های اکسپنشن

کانترها و بیت های وضعیت کانتر (حافظه نوع C)

بیت های وضعیت کانتر رابطه بین مقدار فعلی و مقدار نهایی کانتر انتخابی را نشان می دهد. بیت های وضعیت کانتر زمانیکه مقدار فعلی مساوی یا بزرگتر از مقدار نهایی کانتر انتخابی است، ON می شود. در مثال زیر، هر بار که کنتاکت I04 از حالت OFF به ON می رود، مقدار کانتر C01 یکی اضافه می شود. زمانیکه مقدار کانتر به مقدار نهایی ۲ می رسد، C01 روشن می شود و Q05 را نیز روشن می کند. زمانیکه M02 روشن می شود، C01 ریست می شود. اگر M09 روشن شود، کانتر از حالت بالا شمار به حالت پایین شمار تبدیل می شود.

دستورات کانتر

SG2 دارای ۳۱ کانتر است. هر کانتر ۹ مد اجرایی دارد. یکی برای کانتر پالس، ۶ تا برای شمارش، ۲ تا برای شمارش با سرعت بالا.



سمبل	شرح
①	مد شمارش (0-6)
②	از I01~g1F برای تعیین شمارش رو به بالا یا پایین استفاده می شود. OFF : شمارش رو به بالا (0, 1, 2, 3.....) ON : شمارش رو به پایین (.....3, 2, 1, 0)
③	از I01~g1F برای ریست کردن مقدار کانتر استفاده می شود. ON : مقدار فعلی کانتر به 0 ریست شود. OFF : ادامه شمارش کانتر
④	رنج مقدار فعلی کانتر: 0-999999
⑤	رنج مقدار نهایی کانتر: 0-999999
⑥	کد کانتر (C01~C1F total: 31 Counters)

Compatible Instructions	Range
Input	I01-I0C/i01-i0C
Keypad input	Z01-Z04/z01-z04
Output	Q01-Q08/q01-q08
Auxiliary coil	M01-M3F/m01-m3F
Auxiliary coil	N01-N3F/n01-n3F
Expansion input	X01-X0C/x01-x0C
Expansion output	Y01-Y0C/y01-y0C
RTC	R01-R1F/r01-r1F
Counter	C01-C1F/c01-c1F
Timer	T01-T1F/t01-t1F
Analog comparator	G01-F1F/g01-g1F
Normal close contact	Lo

مد ۰ کانتر (کوئل داخلی)

کانتر در این مد به عنوان کوئل داخلی استفاده می شود، در این مد برای کانتر مقدار نهایی تعیین نمی شود.

The image shows the 'Edit Contact/Coil' dialog box with the following settings:

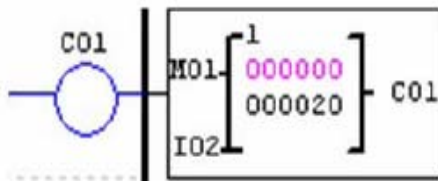
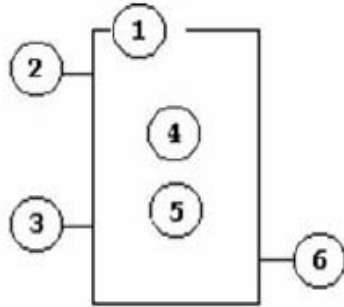
- Counter: C 01 (01-1F)
- Function Mode: 0 (0-8)
- Internal Coil:
- Current Value: []
- Preset Value: 000000
- Preset Type: N
- Direction Set: Contact Low
- Reset Input: Contact Low

Below the dialog, there are two diagrams and two timing diagrams:

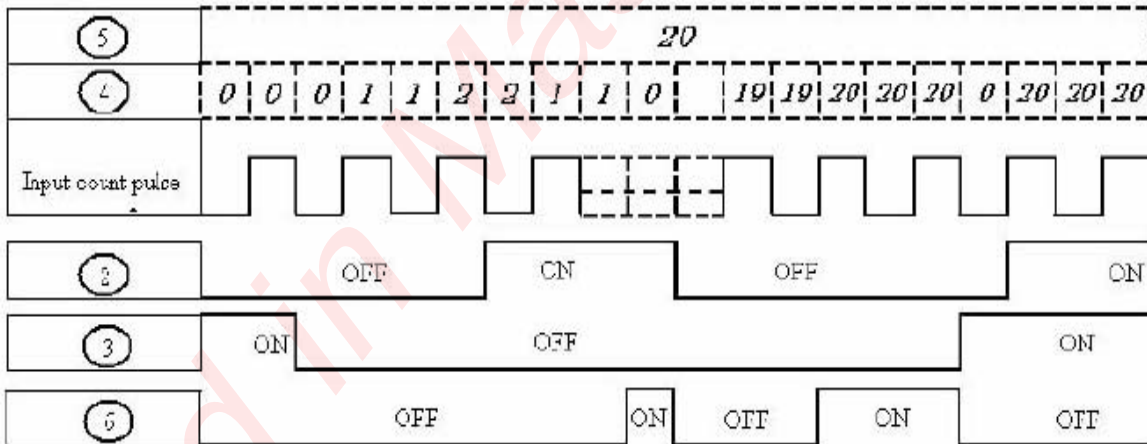
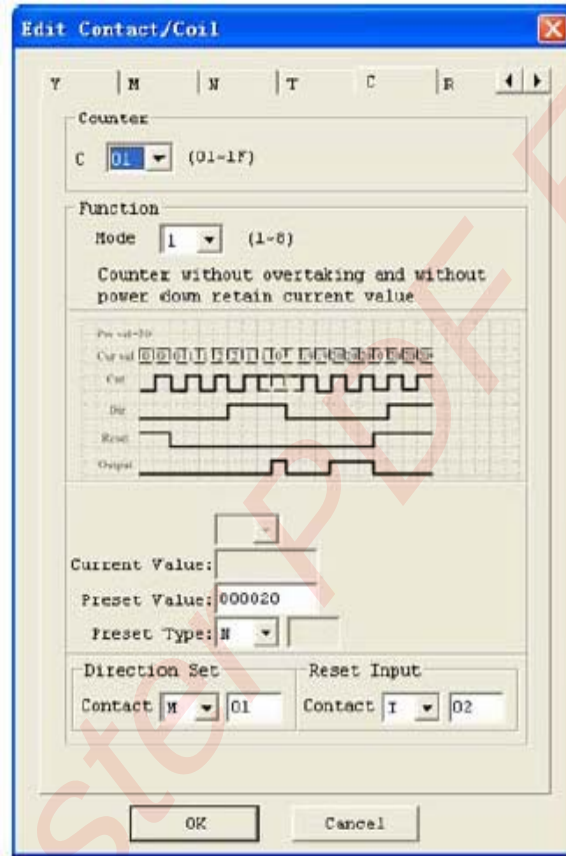
- A diagram of a coil with terminals 1 and 6.
- A diagram of a coil labeled CO1 with a '0' inside.
- A timing diagram for I01: OFF, ON, OFF, ON, OFF.
- A timing diagram for CO1: OFF, ON, OFF, ON, OFF.

مد ۱ کانتر (شمارش ثابت, غیر نگهدارنده)

مد ۱ کانتر شمارش را تا مقدار ثابت نهایی تعیین شده ادامه می دهد و زمانیکه مقدار کانتر به مقدار تعیین شده رسید یا شمارش رو به پایین به ۰ رسید , شمارش متوقف می شود. مقدار کانتر قابلیت Latch ندارد و با قطع برق از بین می رود. در مثال زیر, کانتر با رسیدن به مقدار ۲۰ شمارش را متوقف می کند.

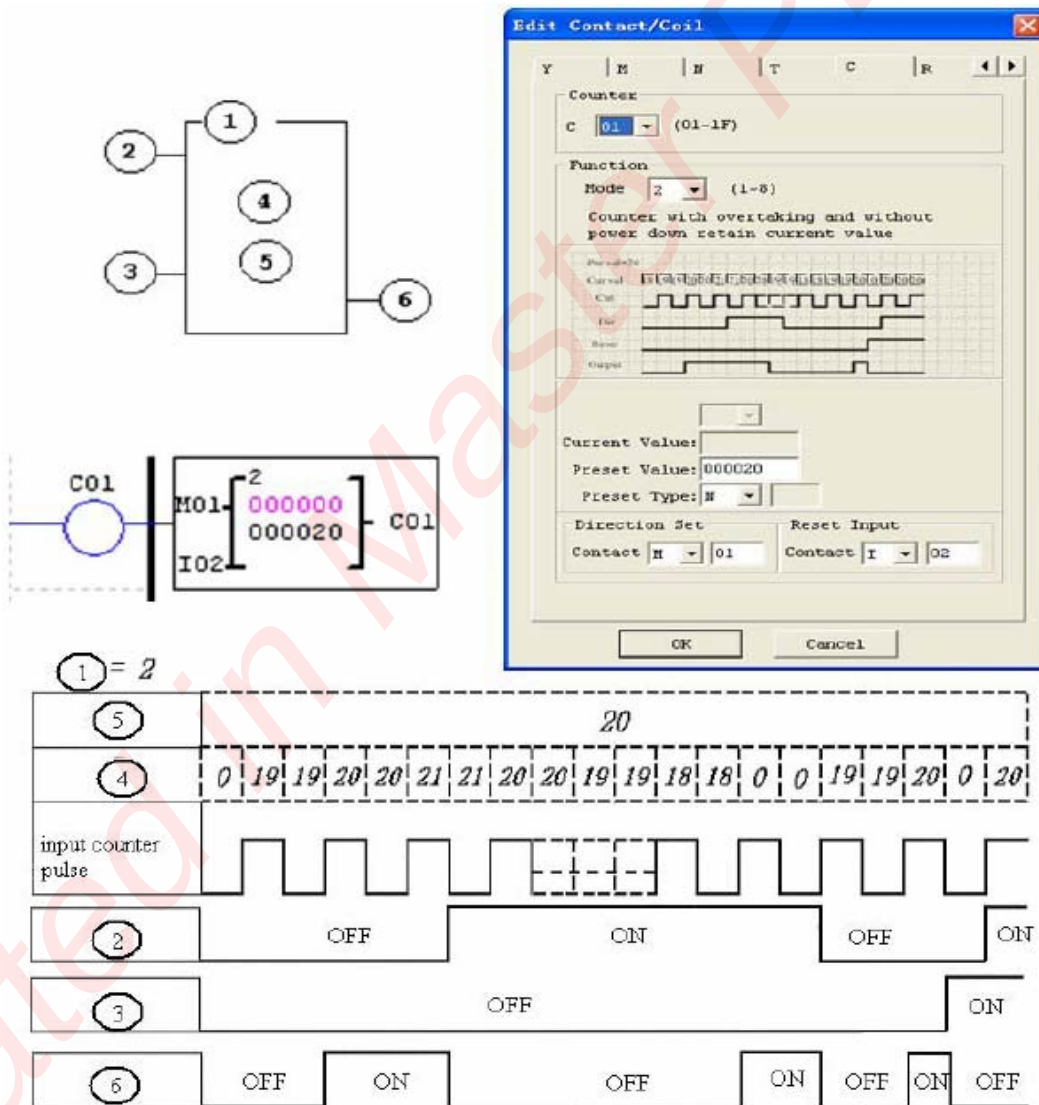


① = I



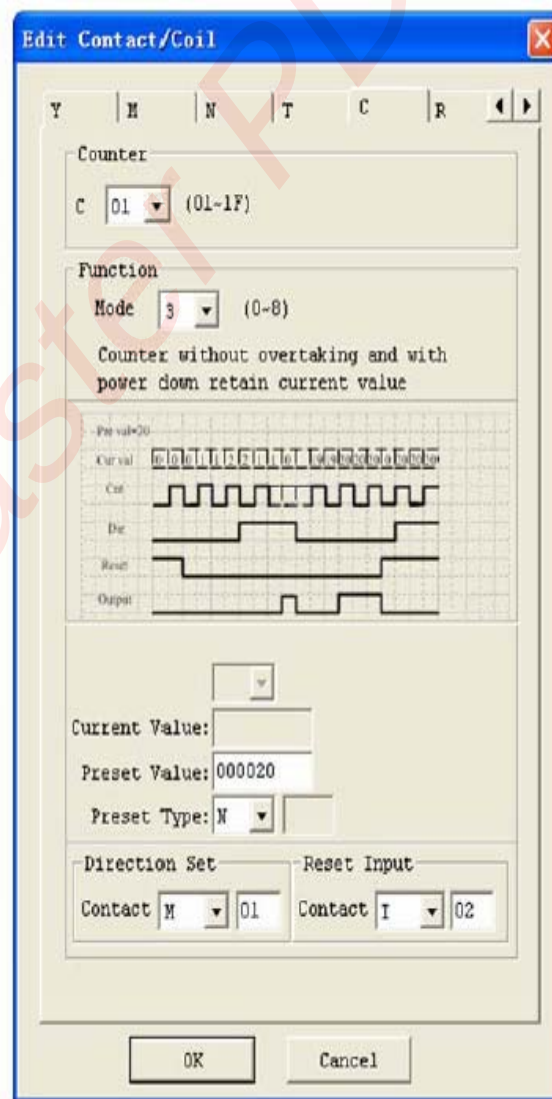
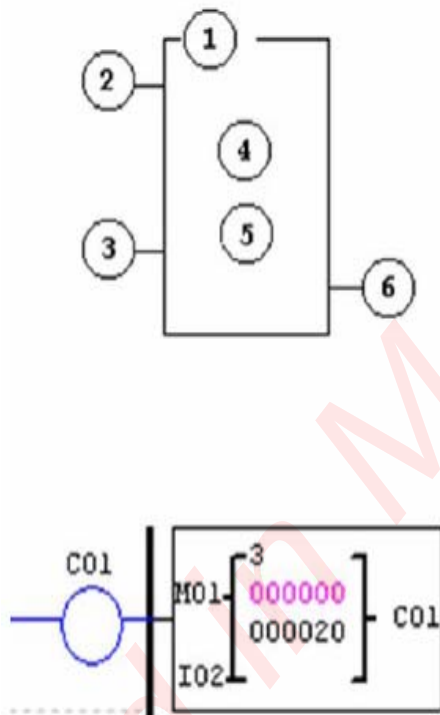
مد ۲ کانتر (ادامه شمارش , غیر نگهدارنده)

کانتر در مد ۲ شمارش رو به بالا را تا رسیدن به مقدار ثابت نهایی تعیین شده ادامه می دهد و سپس روشن می شود, ولی همچنان به شمارش بعد از رسیدن به این مقدار نیز ادامه می دهد, اما چنانچه شمارش رو به پایین باشد بعد از رسیدن به مقدار ۰ , شمارش متوقف می شود. مقدار کانتر قابلیت Latch ندارد و با قطع برق از بین می رود. در مثال زیر, کانتر بعد از رسیدن به مقدار ۲۰ همچنان به شمارش ادامه می دهد و در لحظه رسیدن به مقدار ۲۰ C01=ON می شود.



مد ۳ کانتر (شمارش ثابت, نگهدارنده)

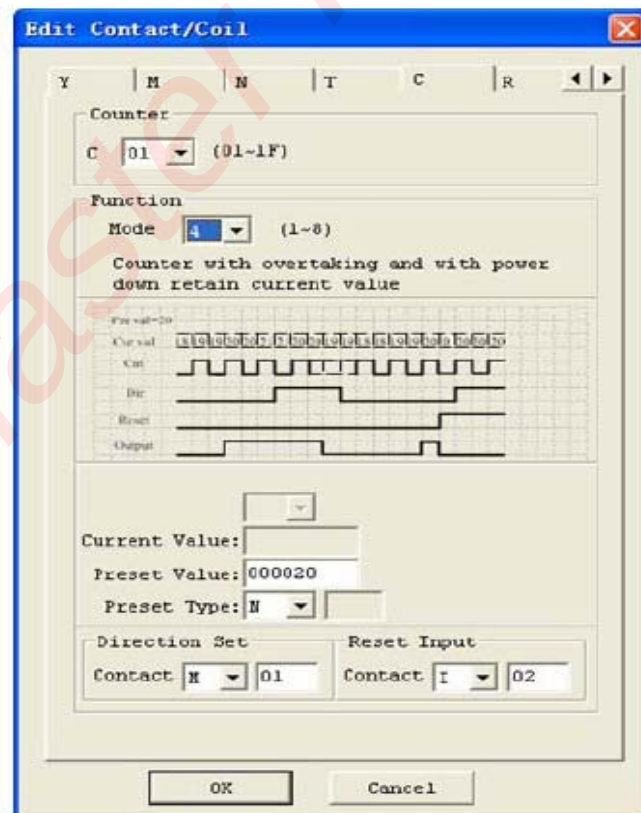
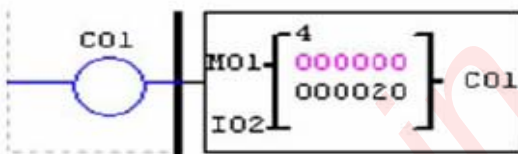
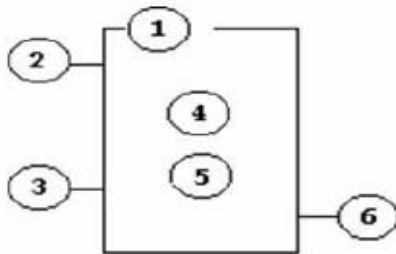
کانتر در مد ۳ شبیه مد ۱ عمل می کند, با این تفاوت که مقدار کانتر با قطع برق نیز Latch می ماند. کانتر در این مد تا رسیدن به مقدار نهایی شمارش می کند و سپس متوقف می شود, همچنین چنانچه کانتر پایین شمار باشد با رسیدن به ۰ متوقف می شود. اگر "C Keep" از منوی Operation- Module System Setting فعال شده باشد, مقدار فعلی با سوئیچ شدن از حالت RUN به STOP باقی می ماند.



مد ۴ کانتر (ادامه شمارش, نگهدارنده)

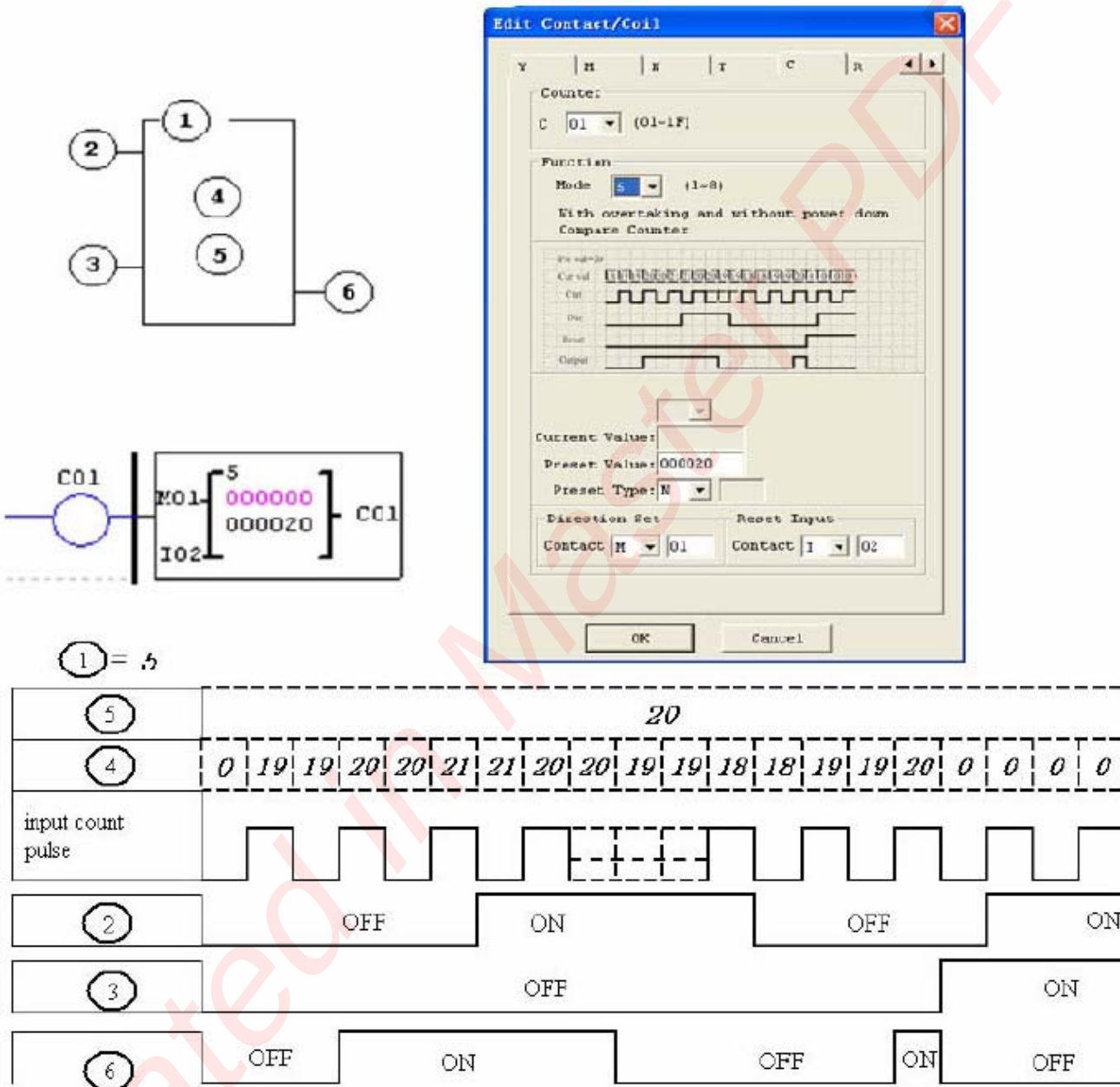
کانتر در مد ۴ شبیه مد ۲ عمل می کند, با این تفاوت که مقدار کانتر با قطع برق نیز Latch می ماند. کانتر در این مد تا رسیدن به مقدار نهایی شمارش می کند و سپس کنتاکت مربوطه روشن می شود ولی کانتر همچنان به شمارش ادامه می دهد, اما چنانچه کانتر پایین شمار باشد با رسیدن به ۰ شمارش را متوقف می کند.

در این مد اگر "C Keep" از منوی Operation- Module System Setting فعال شده باشد, با سوئیچ کردن از حالت RUN به STOP مقدار کانتر باقی می ماند. در مثال زیر, کانتر با رسیدن به مقدار ۲۰ روشن می شود ولی همچنان به شمارش ادامه می دهد.



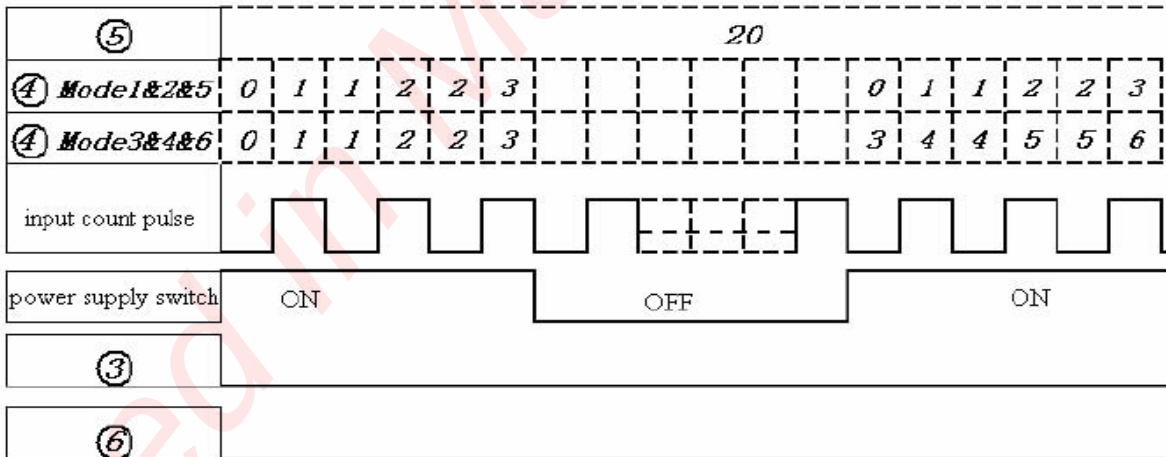
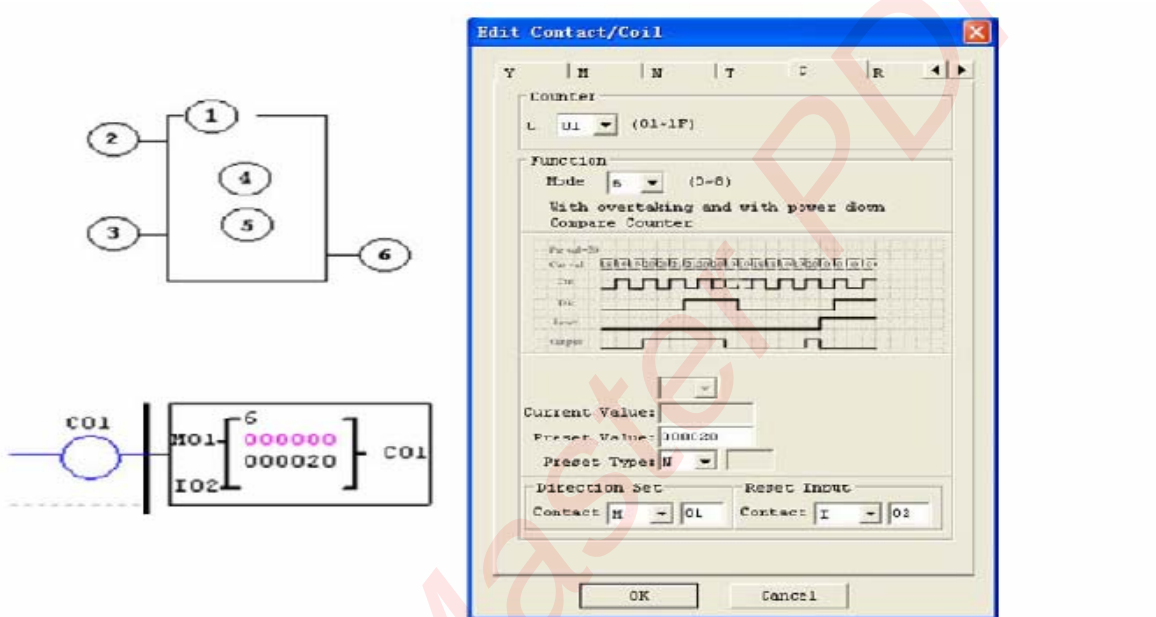
مد ۵ کانتر (ادامه شمارش , شمارش رو به بالا / پایین , غیر نگهدارنده)

کانتر در مد ۵ همانند مد ۲ عمل می کند ولی مقدار آن Latch نمی ماند و بعد از رسیدن به مقدار نهایی نیز به شمارش ادامه می دهد.



مد ۶ کانتر (ادامه شمارش , شمارش رو به بالا / پایین , نگهدارنده)

کانتر در مد ۶ همانند مد ۴ عمل می کند ولی مقدار آن Latch می ماند و بعد از رسیدن به مقدار نهایی نیز به شمارش ادامه می دهد. در این مد چنانچه "C Keep" از منوی Operation- Module System Setting فعال باشد, مقدار فعلی کانتر باقی می ماند.



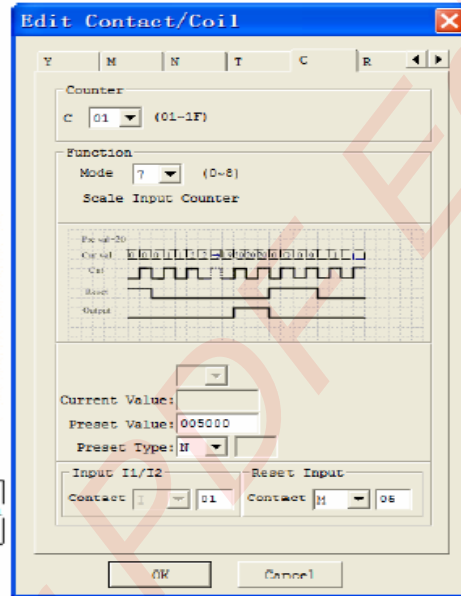
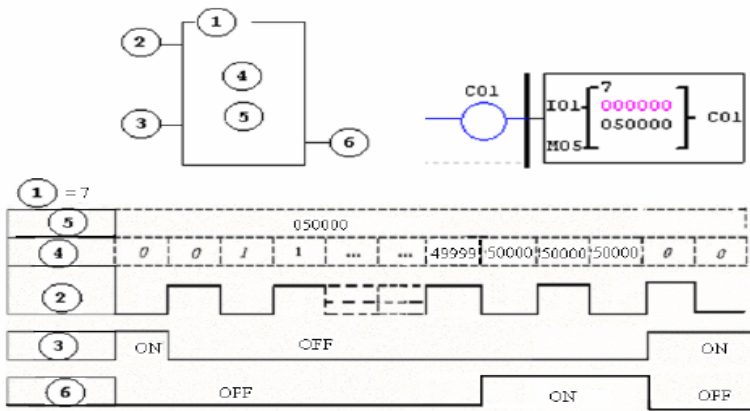
کانترهای سرعت بالا (تنها در ورژن های DC)

در ورژن های تغذیه DC دو ترمینال ورودی I01 و I02 ورودی های سرعت بالا 1KHz هستند. این دو ورودی هم امکان استفاده برای سرعت های بالا را دارند (مثل انکدر) و هم امکان استفاده در سایر موارد کلی مربوط به ورودی ها. این ورودی ها اغلب برای شمارش خیلی سریع (>40Hz) یا برای سرعت مرجع ماشین استفاده می شوند. کانترهای سرعت بالا نیز از قسمت Edit Contact/ Coil dialog box قابل دسترسی هستند.

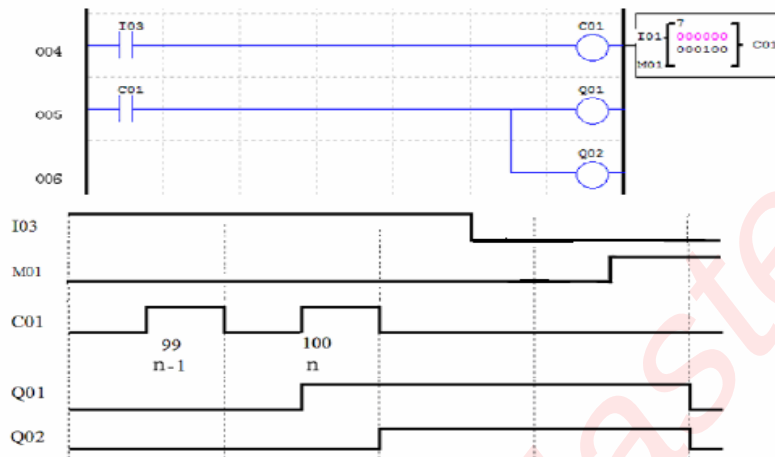
مد ۷ کانتر سرعت بالا (تنها در ورژن های DC)

در مد ۷ کانتر سرعت بالا می توان از ورودی های I01, I02 برای شمارش رو به بالا تا ماکزیمم 1KHz استفاده کرد. کوئل کانتر انتخابی (C01-C1F) با رسیدن به مقدارنهایی تعیین شده ON می شود و ON باقی می ماند. کانتر زمانیکه کنتاکت ورودی غیر فعال می شود یا کنتاکت ریست فعال می شود، ریست می شود.

سمبل	شرح
①	مد شمارش کانتر سرعت بالا (7)
②	ترمینال ورودی کانتر سرعت بالا: تنها I01 و I02
③	از I01~g1F برای ریست کردن مقدار کانتر استفاده می شود. ON : مقدار فعلی کانتر به 0 ریست شود. OFF : ادامه شمارش کانتر
④	رنج مقدار فعلی کانتر: 0~999999
⑤	رنج مقدار نهایی کانتر: 0~999999
⑥	کد کانتر (C01~C1F total: 31 Counters)



Example:



مد 8 کانتر سرعت بالا (تنها در ورژن های DC)

در مد ۸ کانتر سرعت بالا می توان از ورودی های I01, I02 برای شمارش رو به بالا تا ماکزیمم 1KHZ استفاده کرد. کوئل کانتر انتخابی (C01-C1F) با رسیدن به مقدار نهایی روشن شدن, تعیین شده ON می شود و ON باقی می ماند و با رسیدن به مقدار نهایی خاموش شدن, تعیین شده OFF می شود. کانتر زمانیکه کنتاکت ورودی غیر فعال می شود ریست می شود.

سمبل	شرح
①	مد شمارش کانتر سرعت بالا (8)
②	ترمینال ورودی کانتر سرعت بالا: تنها I01 و I02
③	فاصله زمانی شمارش : 0~99.99 sec
④	رنج مقدار نهایی کانتر ON : 0~999999
⑤	رنج مقدار نهایی کانتر OFF : 0~999999
⑥	کد کانتر (C01~C1F total: 31 Counters)

The diagram shows a circuit with terminals 1, 2, 3, 4, 5, and 6. Terminal 1 is connected to terminal 6. Terminals 2, 3, 4, and 5 are also connected to terminal 6. A detailed view of the counter configuration window is shown, with the following settings:

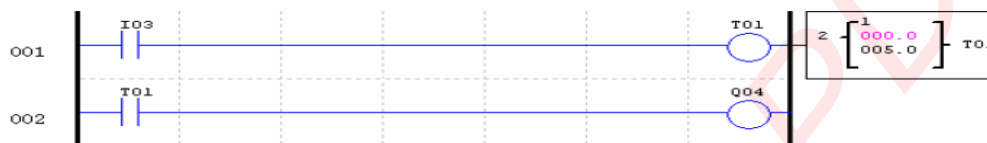
- Counter: c 01 (01-1F)
- Function: Mode 8 (0-5), 1K Hz Input Counter
- Fixed Time: 01.00 Sec
- Current Value: 000005
- Preset Value: 000005
- Preset Type: N
- Input I1/I2: Contact 31
- Reset Input: Contact

The timing diagram below the window shows the following sequence:

- ① = 8
- ③ = 0.1S
- ④ = 5
- ⑤ = 3
- ②: A series of pulses with a period of 0.1s. The pulse widths are 3, 5, 4, 3, 4 units.
- ⑥: The output state, which is OFF during the first pulse, ON during the second pulse, and OFF during the third pulse.

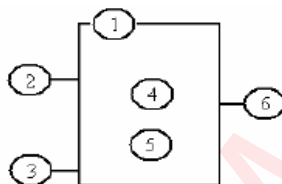
تایمرها و بیت های وضعیت تایمر (حافظه نوع T)

بیت های وضعیت تایمر رابطه بین مقدار فعلی و مقدار نهایی تایمر انتخابی را نشان می دهد. بیت های وضعیت تایمر زمانیکه مقدار فعلی مساوی یا بزرگتر از مقدار نهایی تایمر انتخابی است، ON می شود. در مثال زیر، زمانیکه I03 روشن می شود، تایمر T01 شروع به شمارش می کند. و زمانیکه تایمر به زمان ۵ ثانیه می رسد کنتاکت T01 روشن می شود و به دنبال آن Q04 نیز ON می شود. با خاموش شدن I03 تایمر ریست می شود.



دستور تایمر

SG2 شامل ۳۱ تایمر است. TOE و TOF مقدار فعلی را در صورت قطع برق چنانچه رله "M Keep" فعال شود، در خود نگه می دارد. اما سایر تایمرها قابلیت نگه داشتن مقادیر را ندارد. هر تایمر ۸ مد اجرایی دارد. یکی برای تایمر پالسی و ۷ تا برای سایر تایمرها است. هر تایمر دارای ۶ پارامتر است.



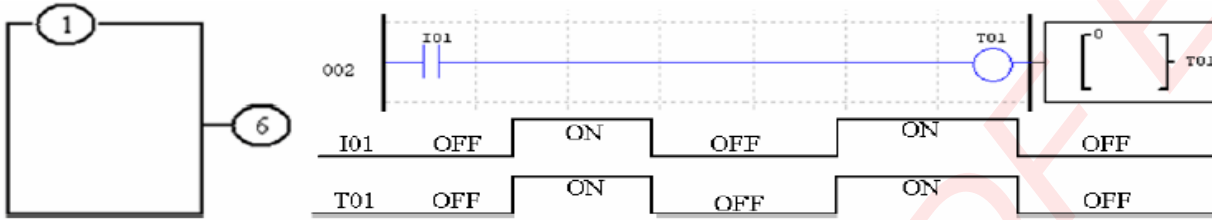
Symbol	Description
①	مد تایمر (0-7)
②	واحد تایمر 1: 0.01s, range: 0.00 - 99.99 sec 2: 0.1s, range: 0.0 - 999.9 sec 3: 1s, range: 0 - 9999 sec 4: 1min, range: 0 - 9999 min
③	ON : تایمر به مقدار 0 ریست می شود. OFF : تایمر به شمارش ادامه دهد.
④	مقدار فعلی تایمر
⑤	مقدار نهایی تایمر
⑥	کد تایمر (T01~T1F total: 31 Timers)

Compatible Instructions	Range
Input	I01-I0C/i01-i0C
Keypad input	Z01-Z04/z01-z04
Output	Q01-Q08/q01-q08
Auxiliary coil	M01-M3F/m01-m3F
Auxiliary coil	N01-N3F/n01-n3F
Expansion input	X01-X0C/x01-x0C
Expansion output	Y01-Y0C/y01-y0C
RTC	R01-R1F/r01-r1F
Counter	C01-C1F/c01-c1F
Timer	T01-T1F/t01-t1F
Analog comparator	G01-G1F/g01-g1F
Normal close contact	Hi

۱. مقدار نهایی تایمر باید ثابت باشد.

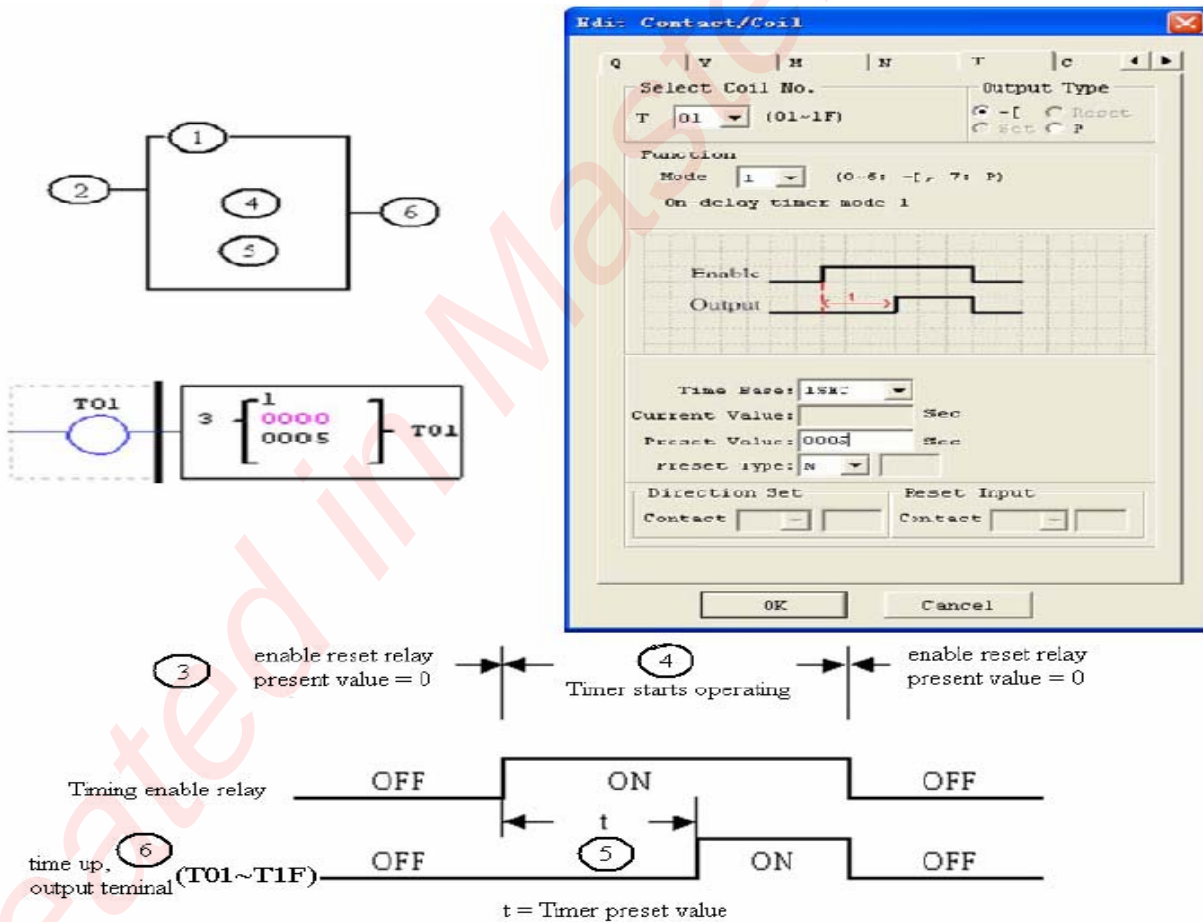
مد + تایمر (کویل داخلی)

تایمر در مد ۰ (کویل داخلی) به عنوان کویل کمکی داخلی استفاده می شود. و تایمر مقدار نهایی ندارد.



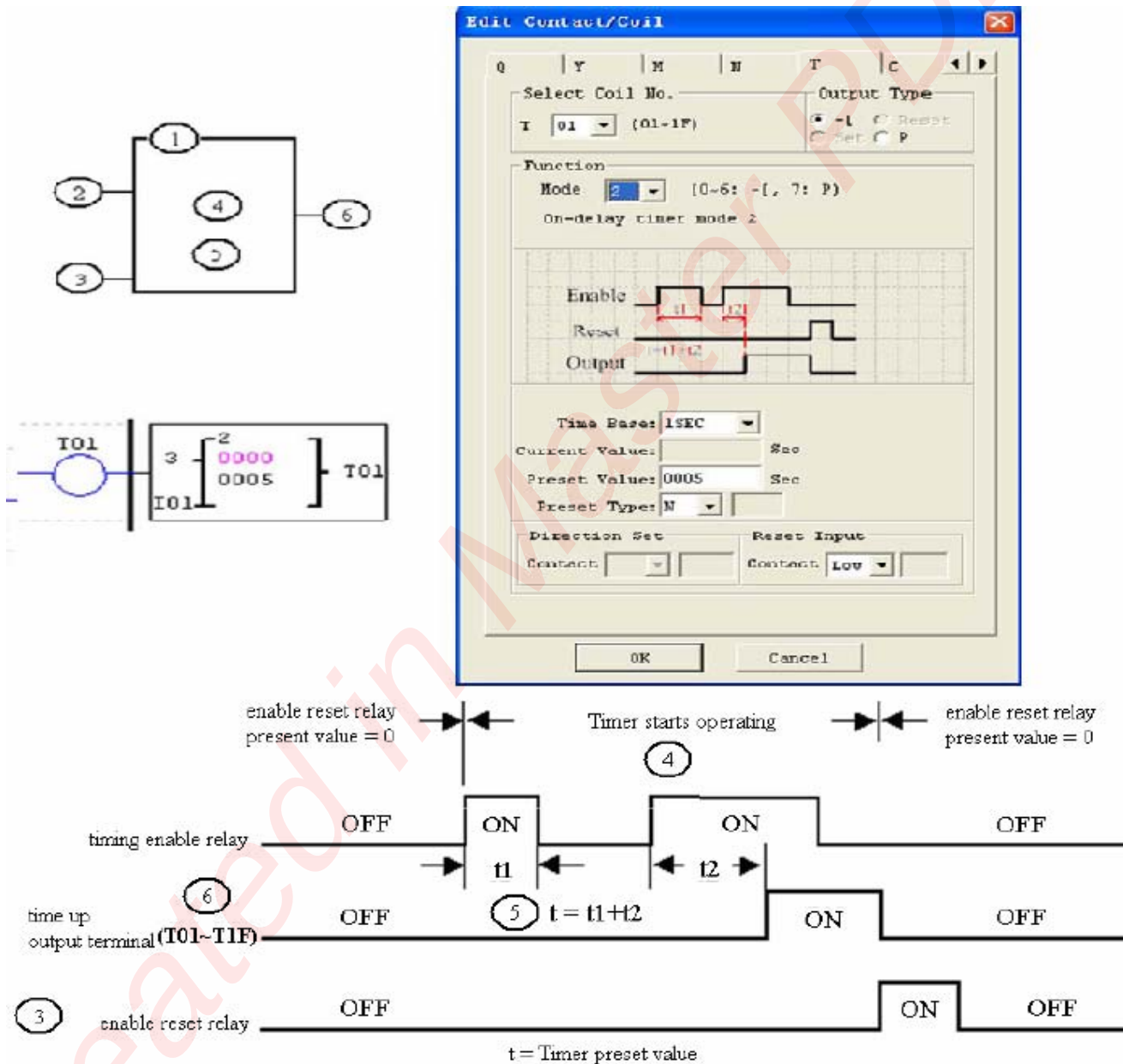
مد ۱ تایمر (ON-Delay)

تایمر در مد ۱ (ON-Delay) شروع به شمارش زمان تا یک زمان ثابت می کند و زمانیکه مقدار فعلی و مقدار نهایی برابر شوند، شمارش زمان متوقف می شود. و زمانیکه کنتاکت ورودی تایمر غیر فعال شود، تایمر غیر فعال شود، مقدار فعلی آن به ۰ ریست می شود. در مثال زیر ، تایمر زمانیکه به ۵ ثانیه می رسد متوقف می گردد.



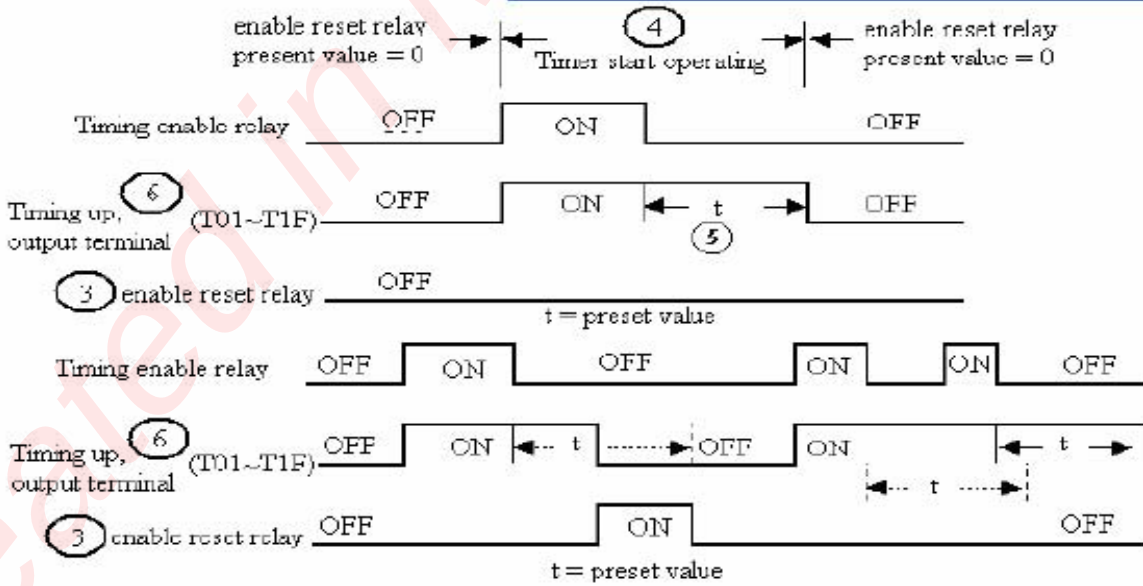
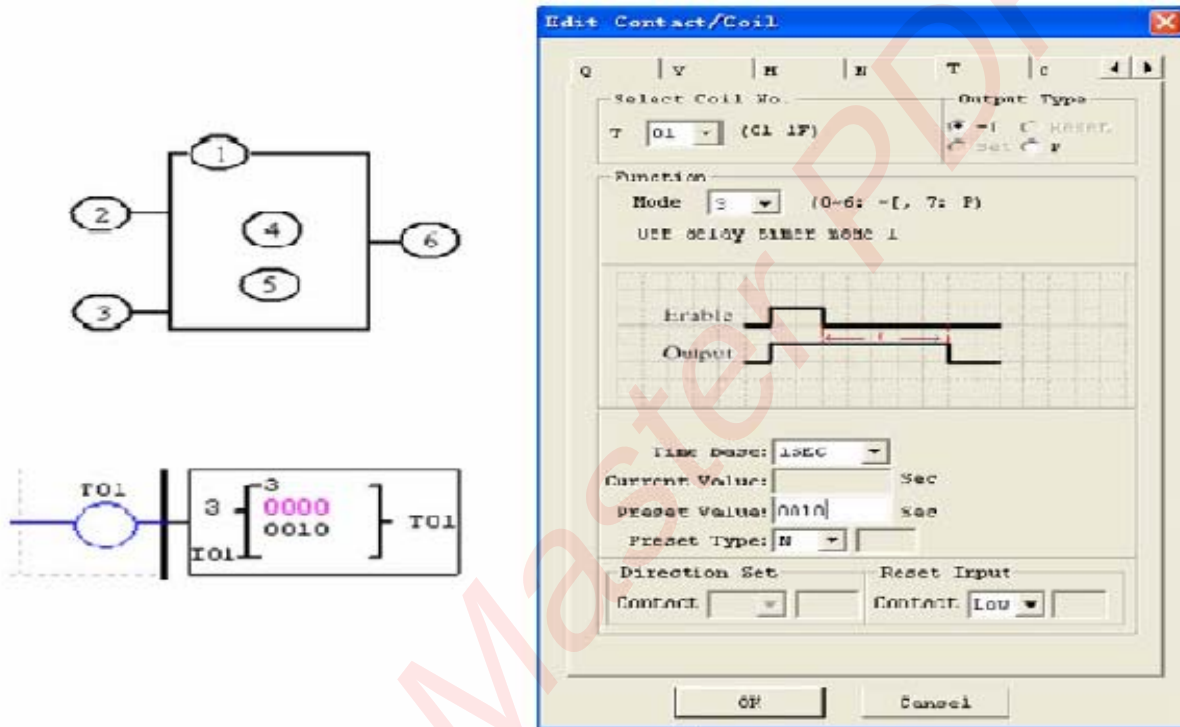
مد ۲ تایمر (ON-Delay with Reset)

تایمر در مد 2 (ON-Delay) شروع به شمارش زمان تا یک زمان ثابت می کند و زمانیکه مقدار فعلی و مقدار نهایی برابر شوند، شمارش زمان متوقف می شود. و زمانیکه تایمر غیر فعال شود، مقدار فعلی آن باقی می ماند و اگر در حین شمارش کنتاکت ورودی قطع شود در مقدار شمارش شده متوقف می شود. برای ریست کردن این تایمر از یک کنتاکت ریست در تنظیمات تایمر استفاده می شود. در مثال زیر ، تایمر زمانیکه به ۵ ثانیه می رسد متوقف می گردد و T01 روشن می شود. ورودی I01 تایمر را ریست می کند.



مد ۳ تایمر (OFF-Delay)

تایمر در مد 3 (OFF-Delay) با اتصال کنتاکت ورودی تایمر روشن می شود ولی بعد از تغییر حالت کنتاکت از ON به OFF شروع به شمارش زمان تا زمان تعیین شده، می کند و زمانیکه مقدار فعلی و مقدار نهایی برابر شوند، شمارش زمان متوقف می شود. و زمانیکه کنتاکت ورودی تایمر غیر فعال شود، مقدار فعلی آن به ۰ ریست می شود. در مثال زیر، I01 تایمر را ریست می کند. این تایمر با اتصال کنتاکت تایمر T01 زمانیکه به ۱۰ ثانیه می رسد، خاموش می شود.



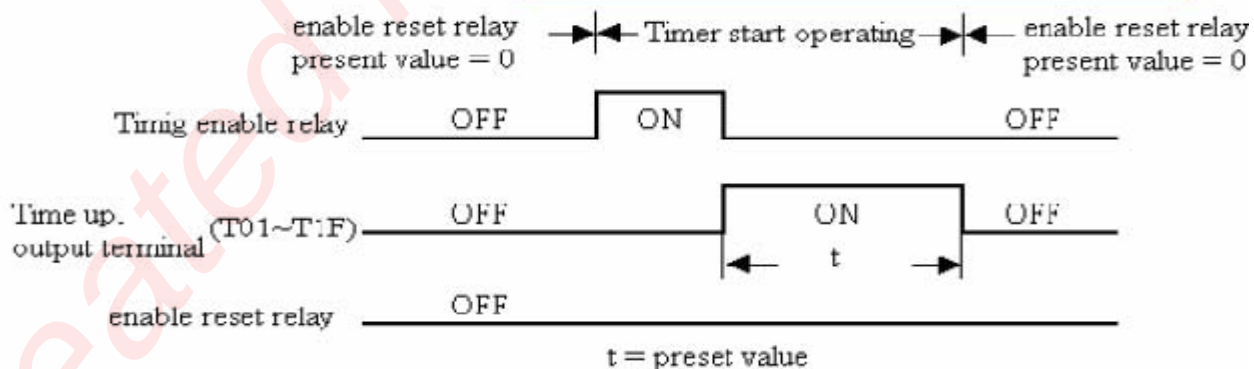
مد ۴ تایمر (OFF-Delay)

تایمر در مد ۴ (OFF-Delay) بعد از تغییر حالت کنتاکت از ON به OFF روشن می شود و شروع به شمارش زمان تا زمان تعیین شده، می کند و زمانکه مقدار فعلی و مقدار نهایی برابر شوند، شمارش زمان متوقف می شود. و زمانیکه کنتاکت ورودی تایمر غیر فعال شود، مقدار فعلی آن به ۰ ریست می شود. در مثال زیر ، I01 تایمر را ریست می کند. تایمر T01 زمانیکه به ۱۰ ثانیه می رسد، خاموش می شود.

The diagram shows a ladder logic circuit with a timer coil T01. The coil is connected to terminals 1, 2, 3, 4, 5, and 6. The coil is represented by a circle with 'T01' inside. The coil is connected to terminals 1, 2, 3, 4, 5, and 6. The coil is connected to terminals 1, 2, 3, 4, 5, and 6. The coil is connected to terminals 1, 2, 3, 4, 5, and 6.

The software window 'Edit Contact/Coil' shows the following configuration:

- Select Coil No.: T 01 (01-1F)
- Output Type: -I, Reset, Sec, P
- Function: Mode 4 (0-6: -, 7: P), OFF-delay timer mode 2
- Time Base: 1SEC
- Current Value: [] Sec
- Reset Value: 0010 Sec
- Reset Type: M
- Direction Set: Contact []
- Reset Input: Contact Low []

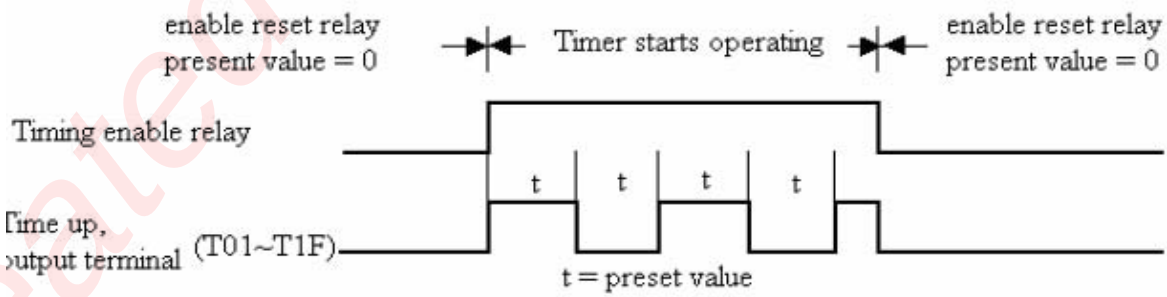


مد ۵ تایمر (FLASH بدون ریست)

تایمر در مد ۵ بعد از اتصال کنتاکت ورودی روشن می شود و شروع به شمارش زمان تا یک زمان ثابت تعیین شده، می کند و زمانیکه مقدار فعلی و مقدار نهایی برابر شوند، وضعیت آن تغییر می کند و خاموش می شود و مجددا شروع به شمارش زمان تا یک زمان ثابت تعیین شده، می کند. این روند تا زمانیکه کنتاکت ورودی تایمر وصل است، ادامه دارد. و زمانیکه کنتاکت ورودی تایمر غیر فعال شود، مقدار فعلی آن به ۰ ریست می شود. در مثال زیر ، تایمر T01 بلافاصله با برقراری ارتباط کنتاکت ورودی روشن می شود و زمانیکه مقدار تایمر با 10 ثانیه برابر شود، خاموش می گردد. دنباله چشمک زن تا زمانی ادامه دارد که کنتاکت ورودی برقرار باشد.

The diagram shows a relay with terminals 1 through 6. Terminal 1 is connected to terminal 4, and terminal 2 is connected to terminal 5. Terminal 3 is connected to terminal 6. The PLC configuration window shows the following settings:

- Select Coil No.: T 01 (01~1F)
- Output Type: L Reset Sec P
- Function Mode: 5 (0-6: [7: ?)
- Flash timer mode 1
- Timing diagram: Shows 'Enable' as a high pulse and 'Output' as a series of pulses.
- Time Base: 1SFC
- Current Value: [] Sec
- Preset Value: 0010 Sec
- Preset Type: B
- Direction: Set
- Reset Input: Contact

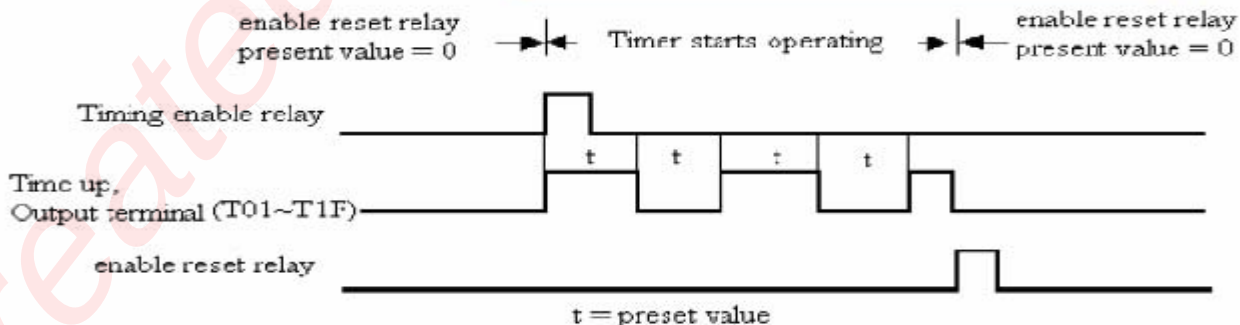


مد ۶ تایمر (FLASH با ریست)

تایمر در مد ۶ بعد از اتصال کنتاکت ورودی روشن می شود و شروع به شمارش زمان تا یک زمان ثابت تعیین شده، می کند و زمانیکه مقدار فعلی و مقدار نهایی برابر شوند، وضعیت آن تغییر می کند و خاموش می شود و مجددا شروع به شمارش زمان تا یک زمان ثابت تعیین شده، می کند. این روند حتی با قطع کنتاکت ورودی تایمر ادامه دارد و تنها با اتصال کنتاکت ریست تایمر ریست می شود. در مثال زیر ، تایمر T01 بلافاصله با برقراری ارتباط کنتاکت ورودی روشن می شود و زمانیکه مقدار تایمر با 10 ثانیه برابر شود، خاموش می گردد. دنباله چشمک زن تا زمانی ادامه دارد که کنتاکت ریست برقرار باشد. با فعال شدن کنتاکت I01 تایمر ریست می شود.

The diagram shows a 6-bit timer circuit with terminals 1 through 6. Terminal 1 is the output, and terminals 2, 3, 4, 5, and 6 are inputs. The timer is labeled T01. Below the circuit is a detailed view of the timer's internal structure, showing a 6-bit counter with values 0000 and 0010, and a reset input labeled T01.

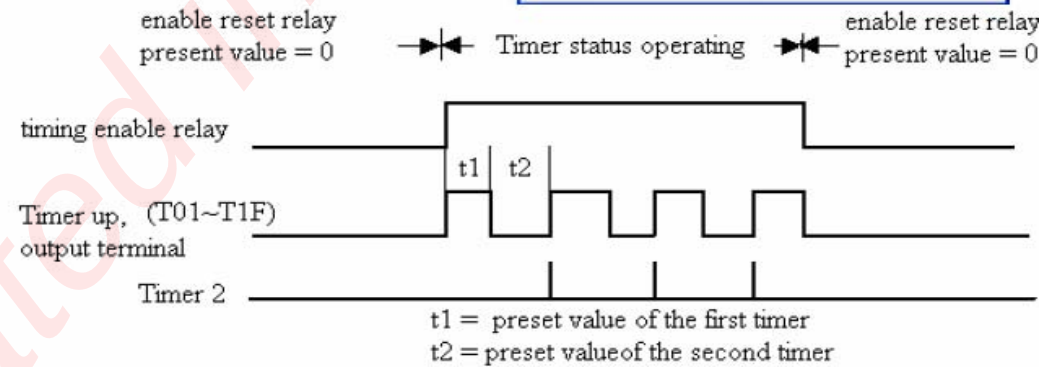
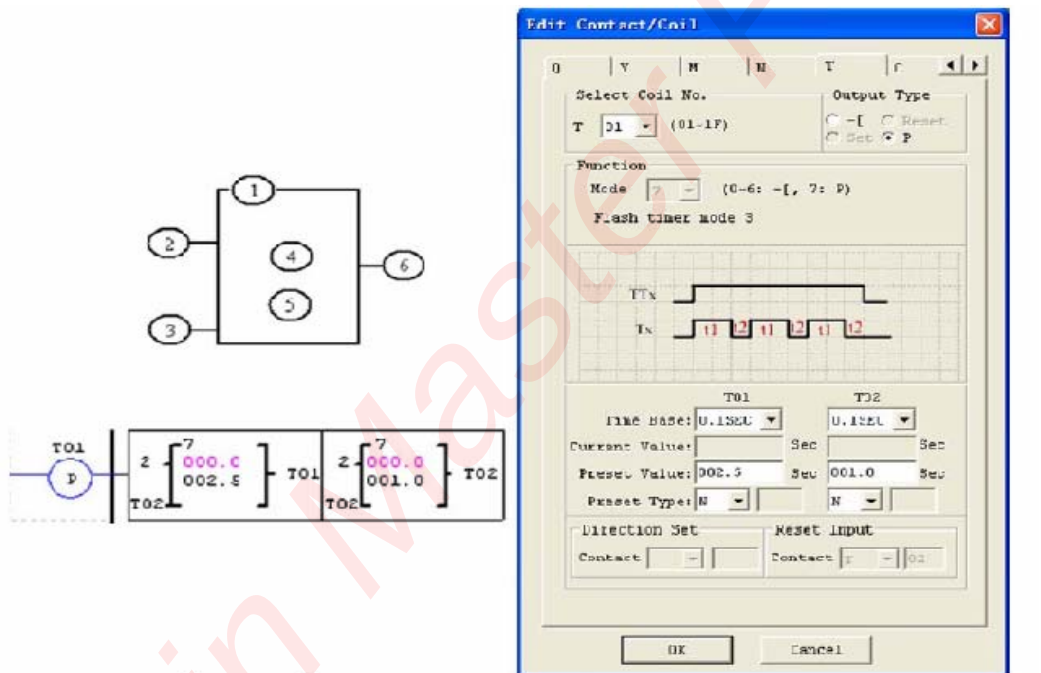
The software window 'Edit Contact/Coil' shows the configuration for the timer. The 'Select Coil No.' is set to 01 (01-1F). The 'Output Type' is set to -I (Reset). The 'Function' is set to Node 6 (Flash timer mode 2). The 'Time Base' is set to 1SEC. The 'Current Value' is 0000, and the 'Preset Value' is 0010. The 'Preset Type' is set to N. The 'Direction Set' is set to Contact, and the 'Reset Input' is set to Contact Low.

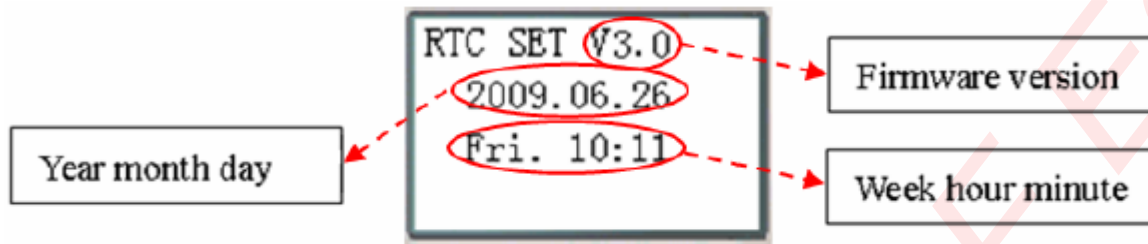


مد ۷ تایمر (FLASH زن آبشاری بدون ریست)

تایمر در مد ۷ شروع به شمارش زمان تا یک زمان ثابت به صورت چشمک زن بدون ریست می کند. تایمر دوم با فعال شدن تایمر اول شروع به شمارش می کند. تایمر دوم شروع به شمارش تا مقدار نهایی می کند و پس از رسیدن به این مقدار FLASH می زند و تایمر اول را فعال می کند. و زمانیکه تایمر غیر فعال شود، مقدار فعلی آن به ۰ ریست می شود. در مثال زیر ، تایمر T01 بعد از رسیدن به ۲,۵ ثانیه روشن می شود و تایمر دوم شروع با شمارش تا ۱ ثانیه می کند. زمانیکه مقدار تایمر دوم به ۱ ثانیه می رسد، T02 فلش می زند و تایمر ۱ دوباره شروع به شمارش می کند. این مد استفاده از تایمر اغلب به عنوان جایگزین کانتر در مواردی که محاسبه سیکل زمان ضروری است، مناسب است.

تایمرهایی که در مد ۷ استفاده می شوند را دیگر نمی توان در سایر مدهای برنامه استفاده کرد.





↑ ↓	وارد کردن تنظیمات RTC یا تنظیمات تابستان/ زمستان .
SEL	شروع وارد کردن پارمترها.
"SEL", '←/→'	جابجایی مکان نما .
'↑/↓', "SEL",	1. year=00~99, month=01~12, day=01~31 2. week: MO↔TU↔WE↔TH↔FR↔SA↔SU↔MO 3. hour = 00~23 , minute = 00~59
"SEL", "SEL"	تنظیمات تابستان/ زمستان : NO – EUROPE – USA – OTHER – NO ...
OK	ذخیره داده ورودی.
ESC	۱. Cancel کردن تنظیمات زمانیکه "SEL" فشرده شود. ۲. بازگشت به منوی اصلی .

۱. دقت RTC

Temperature	Error
+25°C	± 3s/day
-20°C/+50°C	± 6s/day

تنظیمات تابستان/ زمستان RTC

در SG2 دو حالت ثابت تابستان/ زمستان ، اروپا و آمریکا وجود دارد.

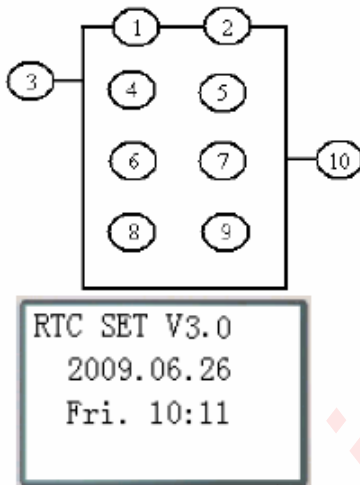
قوانین ویرایش: (۱) یکشنبه به صورت پیش فرض ۰ است.

(۲) رنج ساعت: 1~23 .

(۳) ساعت تابستان و ساعت زمستان مثل هم است.

دستورات RTC

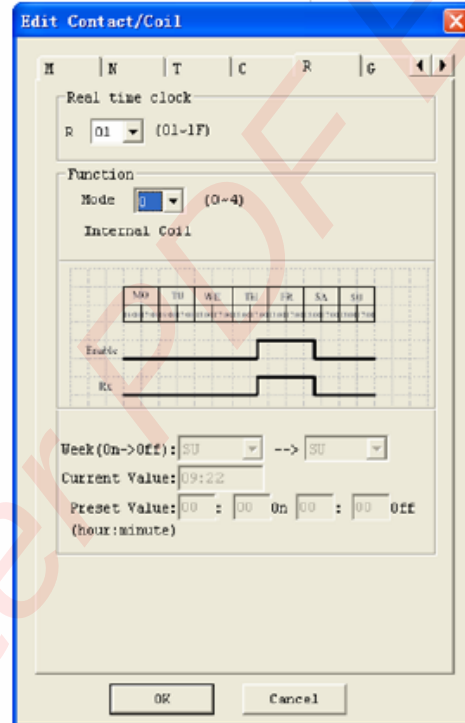
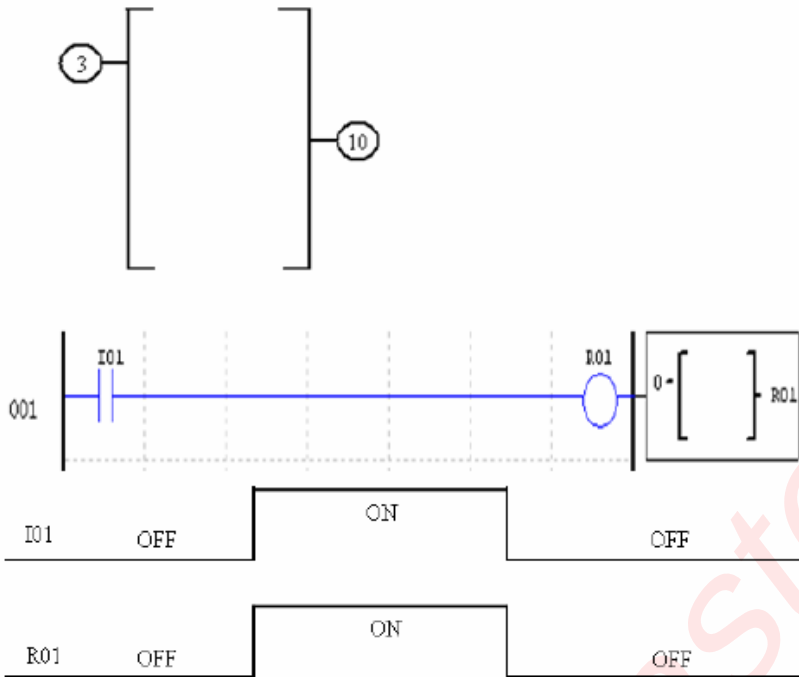
SG2 دارای ۳۱ دستور RTC است. هر دستور RTC ۵ مد اجرایی دارد. تنظیم ساعت و تقویم در منوی Operation/ RTC Set در دسترس است.



سمبل	شرح
①	ورودی اولین هفته RTC
②	ورودی دومین هفته RTC
③	مد RTC 0~2 , 0 : کوپل داخلی 1 : روزانه 2 : روزهای متوالی
④	نمایش ساعت زمان تعیین شده
⑤	نمایش دقیقه زمان تعیین شده
⑥	Set کردن ساعت ON شدن RTC
⑦	Set کردن دقیقه ON شدن RTC
⑧	Set کردن ساعت OFF شدن RTC
⑨	Set کردن دقیقه OFF شدن RTC
⑩	شماره کوپل RTC (R01~R1F Total: 31 RTC)

مد ۰ در RTC (کوئل داخلی)

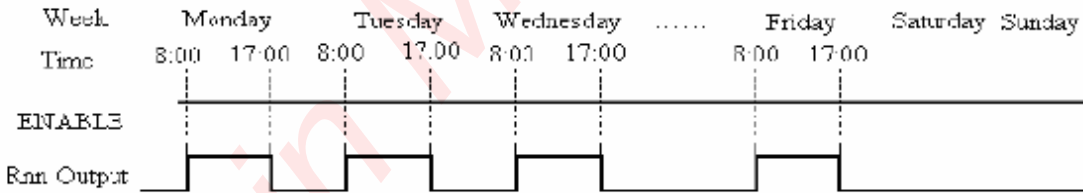
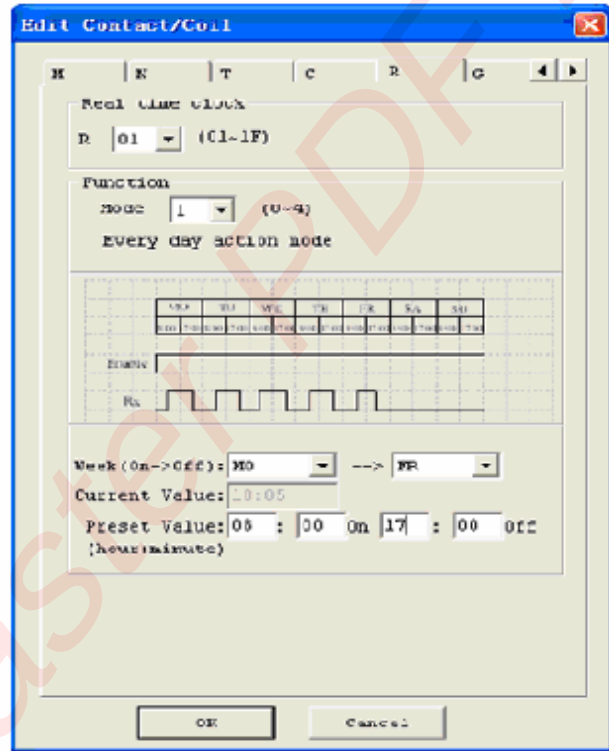
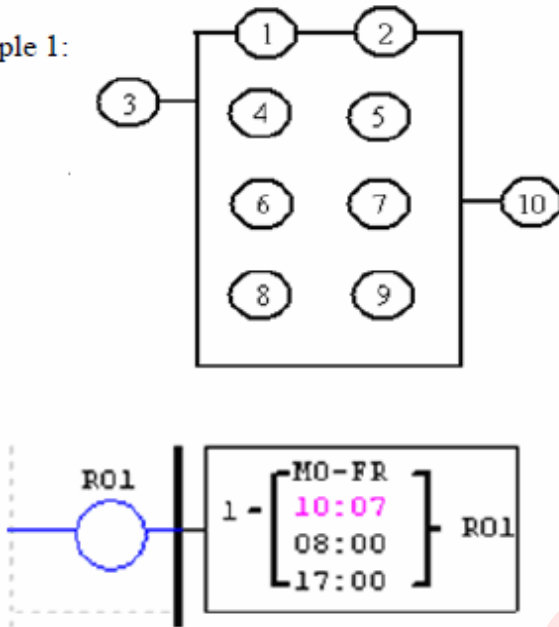
RTC در مد ۰ به عنوان کوئل کمکی داخلی استفاده می شود.



مد ۱ در RTC (روزانه)

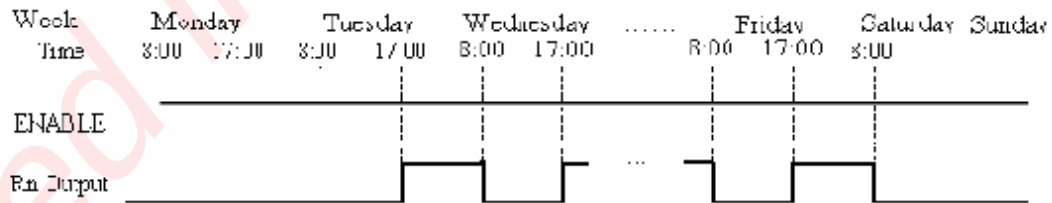
مد ۱ در RTC کوئل RXX را در زمان تعیین شده ، فعال می کند و در زمان تعیینی نیز غیرفعال می کند. در این مد هر روز از روز تعیین شده اول تا روز تعیین شده دوم از ساعت تعیین شده اول تا ساعت تعیین شده دوم روشن است و در بقیه ساعات و روز ها خاموش است.

Example 1:



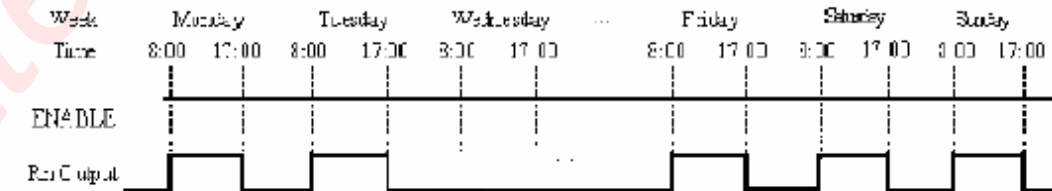
Example 2:

③	1
① : ②	TU-FR
⑤ : ⑦	17:00
⑧ : ⑨	8:00

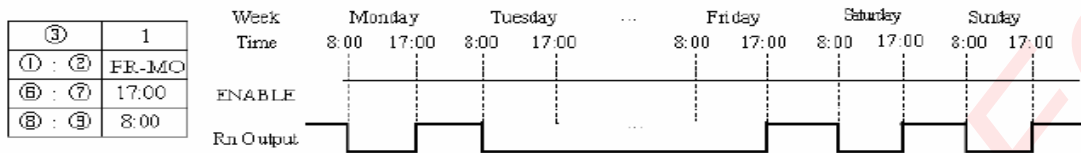


Example 3:

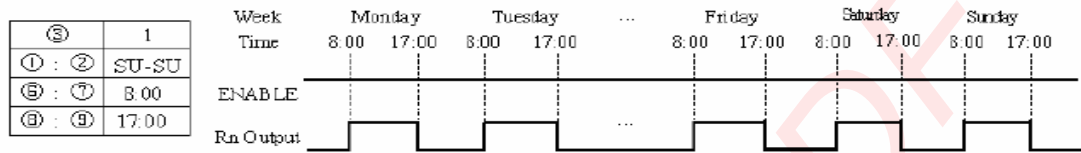
③	1
① : ②	FR-TU
⑤ : ⑦	8:00
⑧ : ⑨	17:00



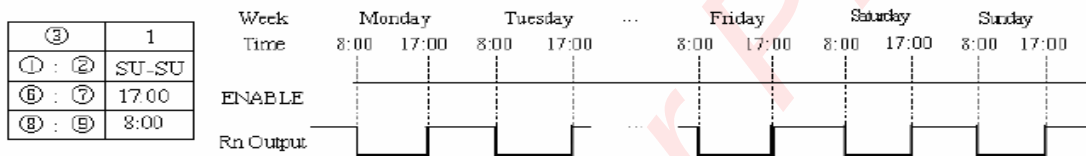
Example 4:



Example 5:



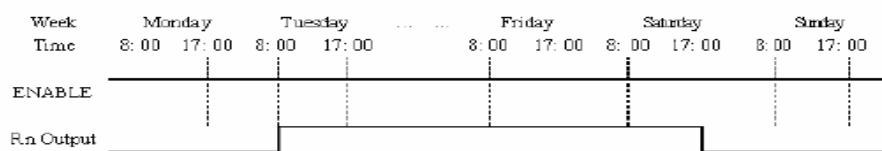
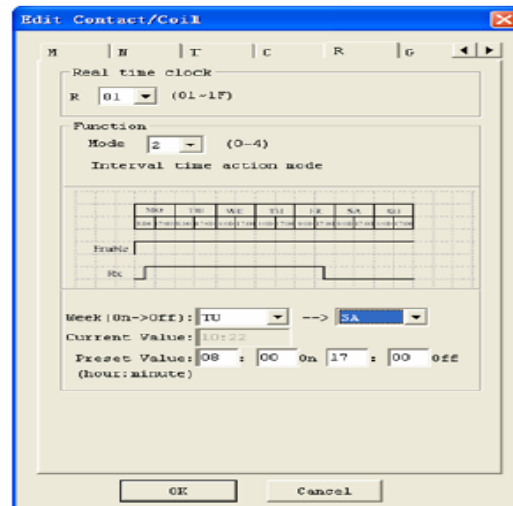
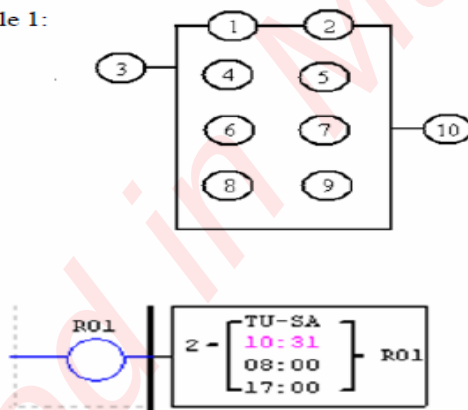
Example 6:



مد ۲ در RTC (هفتگی)

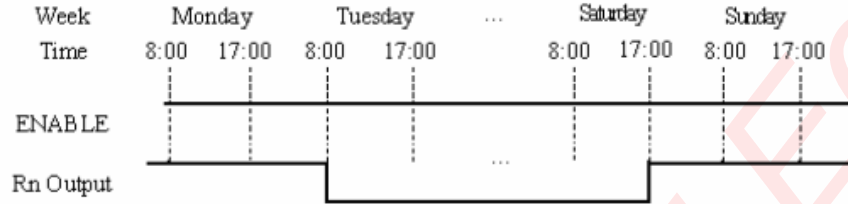
مد ۲ در RTC کویل RXX را در زمان تعیین شده در هر هفته فعال می کند و در زمان تعیینی نیز غیرفعال می کند. یعنی تایمر از ساعت تعیین شده اول در روز تعیین شده اول روشن می شود و تا ساعت تعیین شده دوم در روز تعیین شده دوم روشن می ماند. و در خارج این بازه خاموش است.

Example 1:



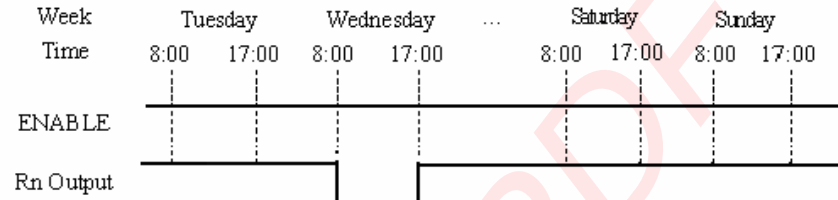
Example 2:

③	2
① : ②	SA-TU
⑥ : ⑦	17:00
⑧ : ⑨	8:00



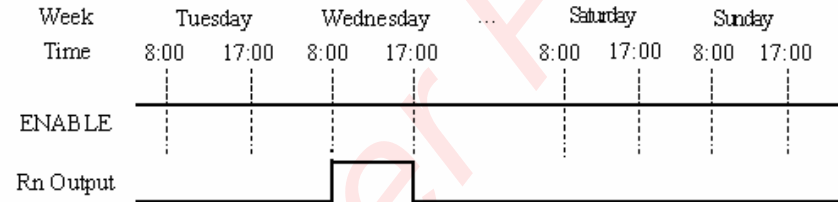
Example 3:

③	2
① : ②	WE-WE
⑥ : ⑦	17:00
⑧ : ⑨	8:00



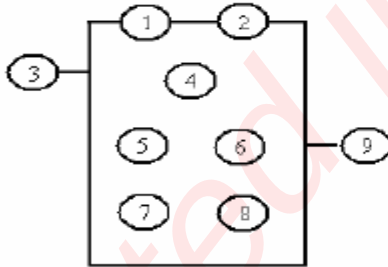
Example 4:

③	2
① : ②	WE-WE
⑥ : ⑦	8:00
⑧ : ⑨	17:00



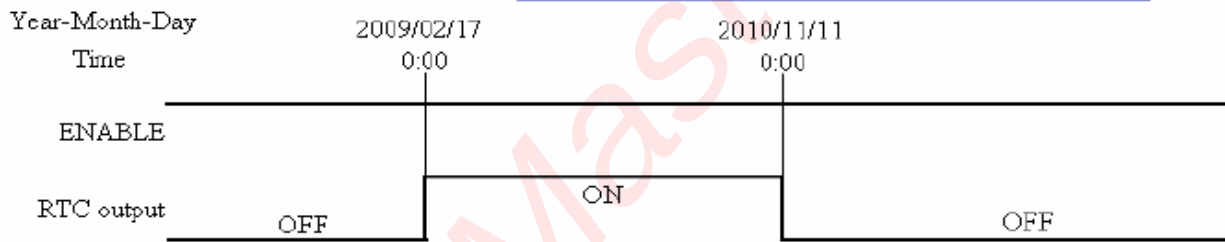
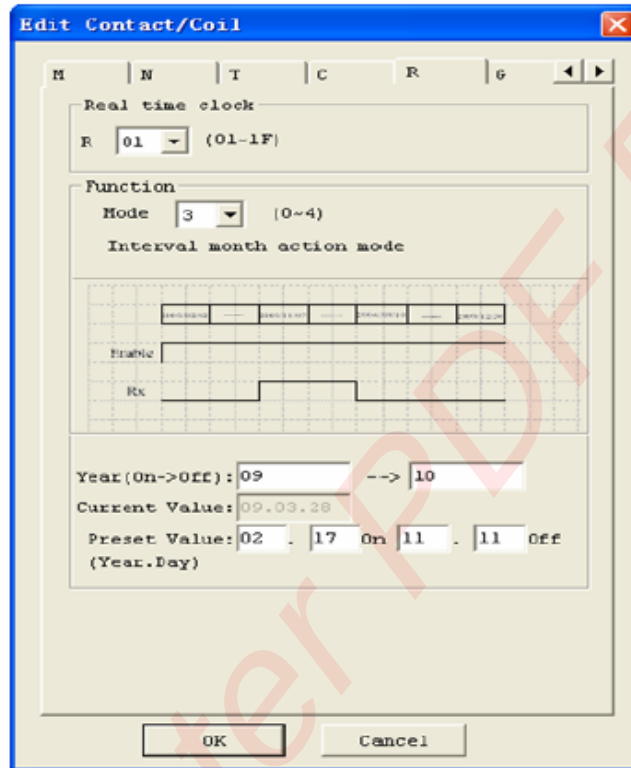
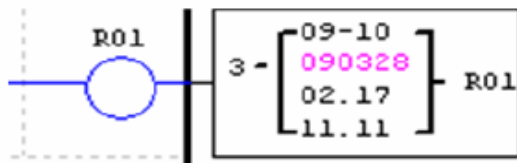
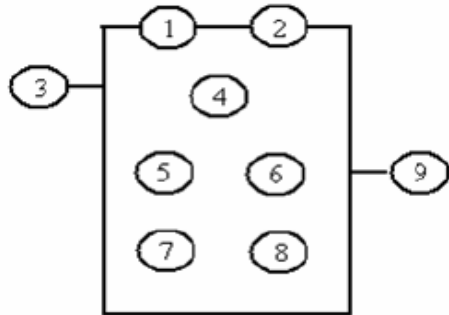
مد ۳ در RTC (سال - ماه - روز)

مد ۳ در RTC کوپل RXX را در زمان تعیین شده در سال، ماه، روز فعال می کند. و در زمان تعیینی نیز غیرفعال می کند.



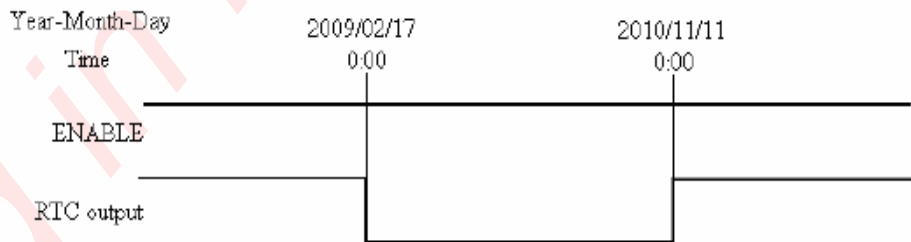
سمبل	شرح
①	سال ON شدن RTC
②	سال OFF شدن RTC
③	مد 3 در RTC , سال - ماه - روز
④	نمایش زمان تعیین شده RTC , سال - ماه - روز
⑤	ماه ON شدن RTC
⑥	روز ON شدن RTC
⑦	ماه OFF شدن RTC
⑧	روز OFF شدن RTC
⑨	کد RTC (R01~R1F, total 31 group)

Example 1:



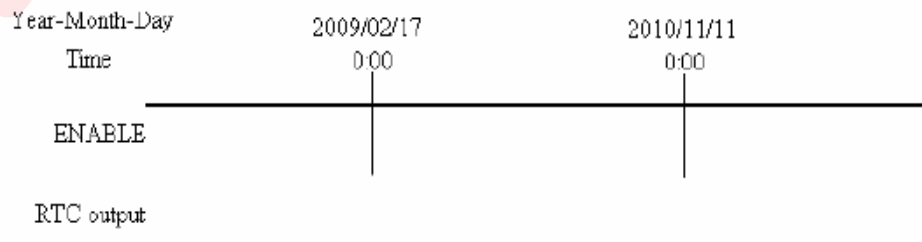
Example 2:

③	3
①/⑤/⑥	2010/11/11
②/⑦/⑧	2009/02/17



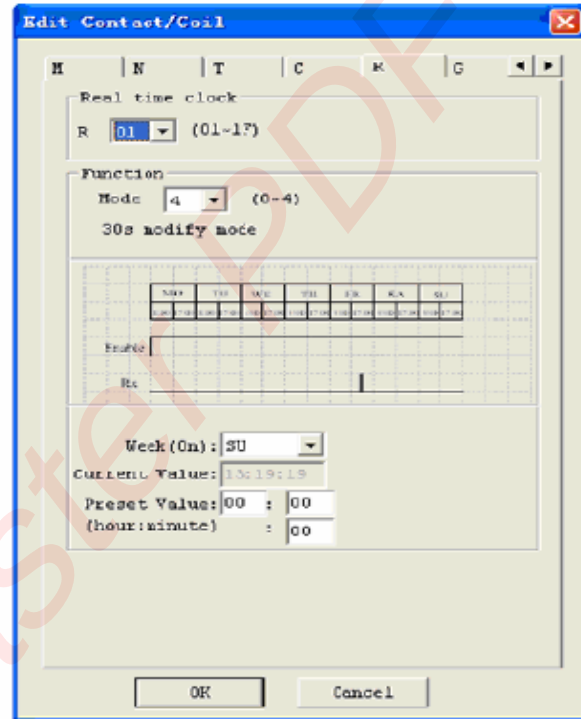
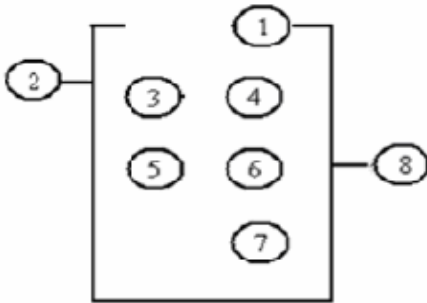
Example 3:

③	3
①/⑤/⑥	2010/11/11
②/⑦/⑧	2010/11/11



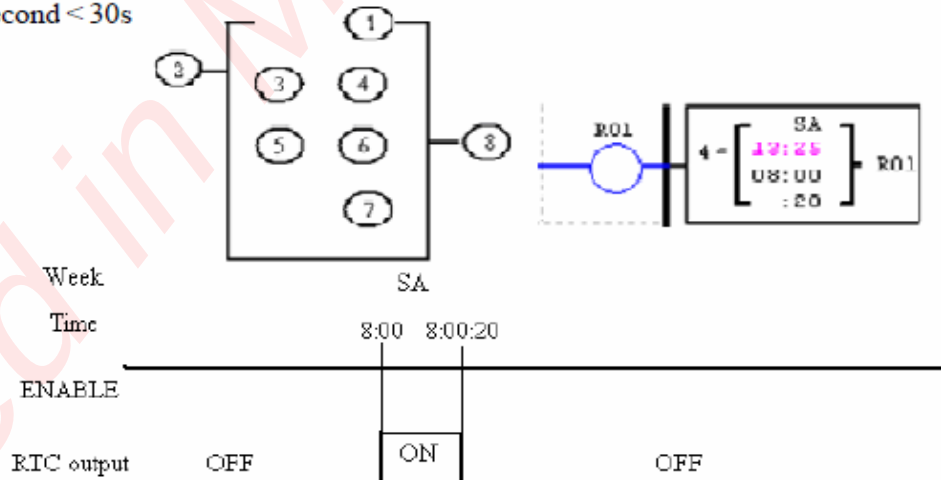
مد 4 در RTC (تنظیمات ۳۰ ثانیه ای)

مد 4 در RTC کوپل RXX را در زمان تعیین شده در روز تعیین شده از هفته، ساعت، دقیقه، ثانیه فعال می کند. و به مدت زمان تعیینی نیز روشن می ماند و در خارج این بازه خاموش است. زمانیکه مدت زمان تعیین شده بیشتر از 30s باشد RTC برای یک پالس روشن می شود.



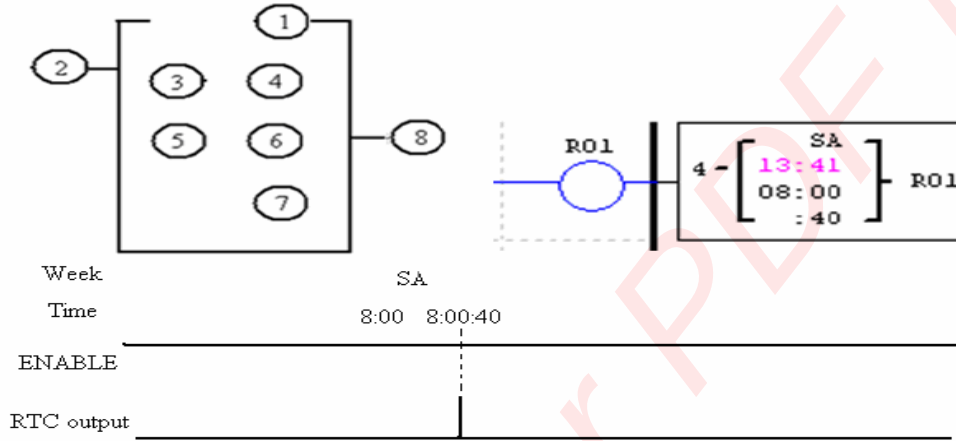
سمبل	شرح
①	تنظیمات هفته RTC
②	مد 4 در RTC
③	ساعت تعیین شده در RTC
④	دقیقه تعیین شده در RTC
⑤	تنظیم ساعت RTC
⑥	تنظیم دقیقه RTC
⑦	تنظیم ثانیه RTC
⑧	کد RTC (R01~R1F, total 31 group)

Example 1: preset second < 30s



زمان تعیین شده ۸:۰۰:۰۰ است، زمانیکه برای بار اول به این مقدار می رسد ، R01 روشن می شود و زمانیکه به مقدار ۸:۰۰:۲۰ می رسد، خاموش می شود. در واقع RTC به مدت ۲۱ ثانیه روشن می ماند.

Example 2: preset second > 30s



مقدار تعیین شده زمانیکه به ساعت 8:00:40 می رسد به مقدار ۸:۰۱:۰۰ تغییر می کند و R01=ON می شود. و سپس R01 دوباره OFF می گردد. این به این معنی است که RTC برای یک پالس روشن می ماند.

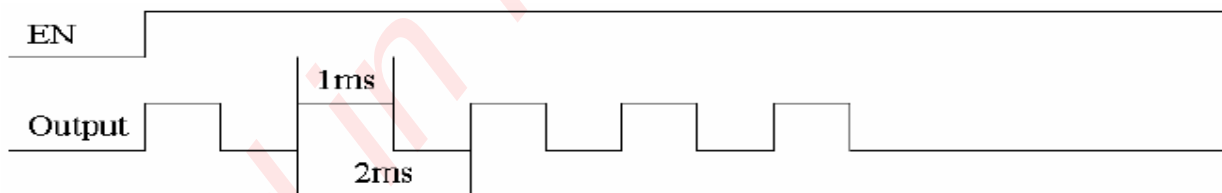
مد PLSY

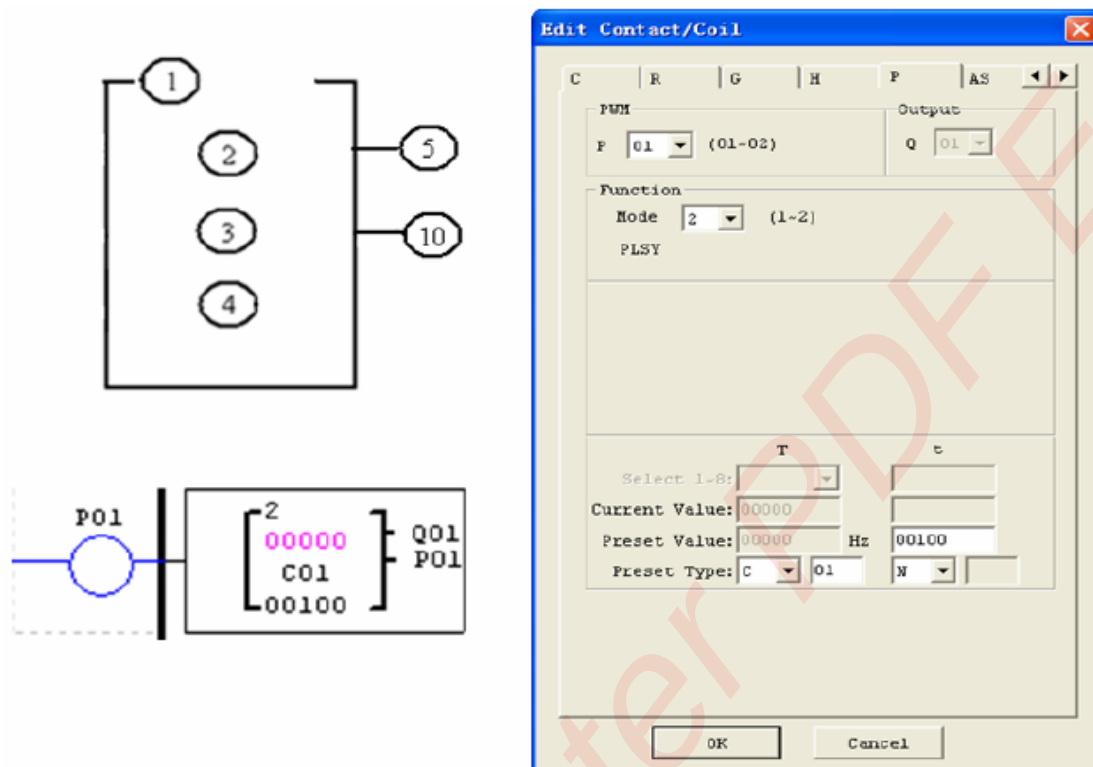
تنها P01 می تواند در این مد کار کند، و خروجی آن Q01 است. فرکانس و تعداد پالس می توانند هم ثابت باشند و هم به صورت تابع باشند. دستور PLSY در صورتی که به تعداد پالس (۴) برسد، خروجی را متوقف می کند. و در صورتیکه دوباره فعال شود، دوباره شروع به اجرا می کند.

سمبل	توصیف
(۱)	مد PLSY (۲)
(۲)	تعداد کل پالس ها (ذخیره در DRC9)
(۳)	فرکانس PLSY (1 ~ 1000Hz)
(۴)	تعداد پالس PLSY (0 ~ 32767)
(۵)	پورت خروجی (Q01)
(۶)	کد PWM (P01)

مثال:

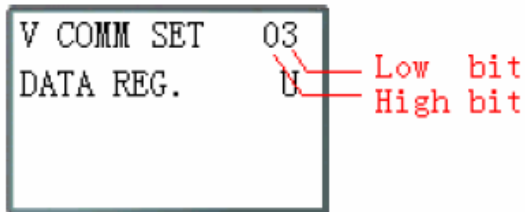
(۳) = 500Hz , (۴) = ۵ , خروجی به صورت زیر است.



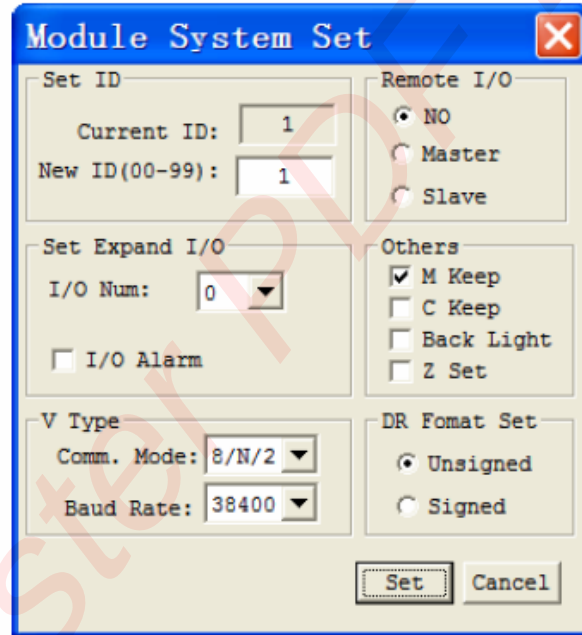


دستورات کنترل I/O و Data Link (تنها مدل SG2-20Vxxx)

PLC مدل SG2-20Vxxx امکان برقراری ارتباط از طریق RS-485 را دارد. فرمت ارتباط و baud rate می توان از طریق منوی Option/ Module System Set تنظیم کرد. این تنظیمات را می توان از طریق کی پد نیز انجام داد.



	داده	عملکرد
بیت بالا	0	8/N/2 : داده 8 بیتری, بدون parity , 2 بیت Stop
	1	8/E/1 : داده 8 بیتری, parity زوج , 1 بیت Stop
	2	8/O/1 : داده 8 بیتری, parity فرد , 1 بیت Stop
	3	8/N/1 : داده 8 بیتری, بدون parity , 1 بیت Stop
بیت پایین	0	4800 bps
	1	9600 bps
	2	19200 bps
	3	38400 bps
	4	57600 bps
	5	115200 bps



Data Link

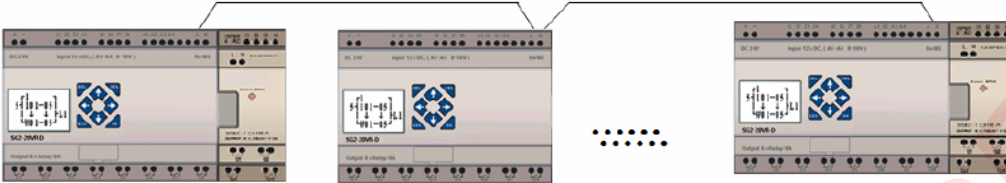
تا عدد ۸ SG2 را می توان به عنوان Slave استفاده کرد. شماره استیشن ID در Master PLC برابر ۰ است. و شماره استیشن ID در Slave PLC از ۱ شروع می شود. شماره ID در Slave PLC باید متوالی باشد. مثلا اگر ID ها به صورت 01, 02, 04, 05 باشد, Master تنها دو slave اول را می شناسد و ارتباط برقرار میکند.

```

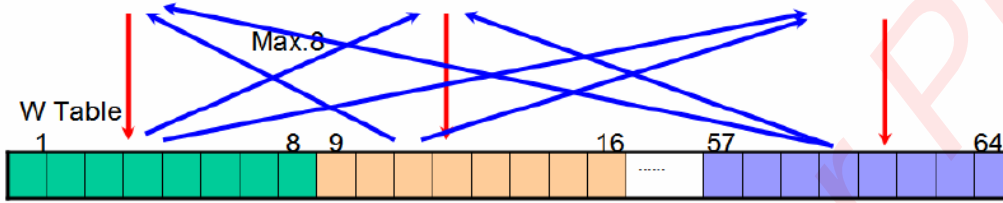
ID SET 01
REMOTE I/O N
BACKLIGHT x
M_KEEP ✓
    
```

ID must set to be 0,1,2,...(max to 7)

Remote I/O disable



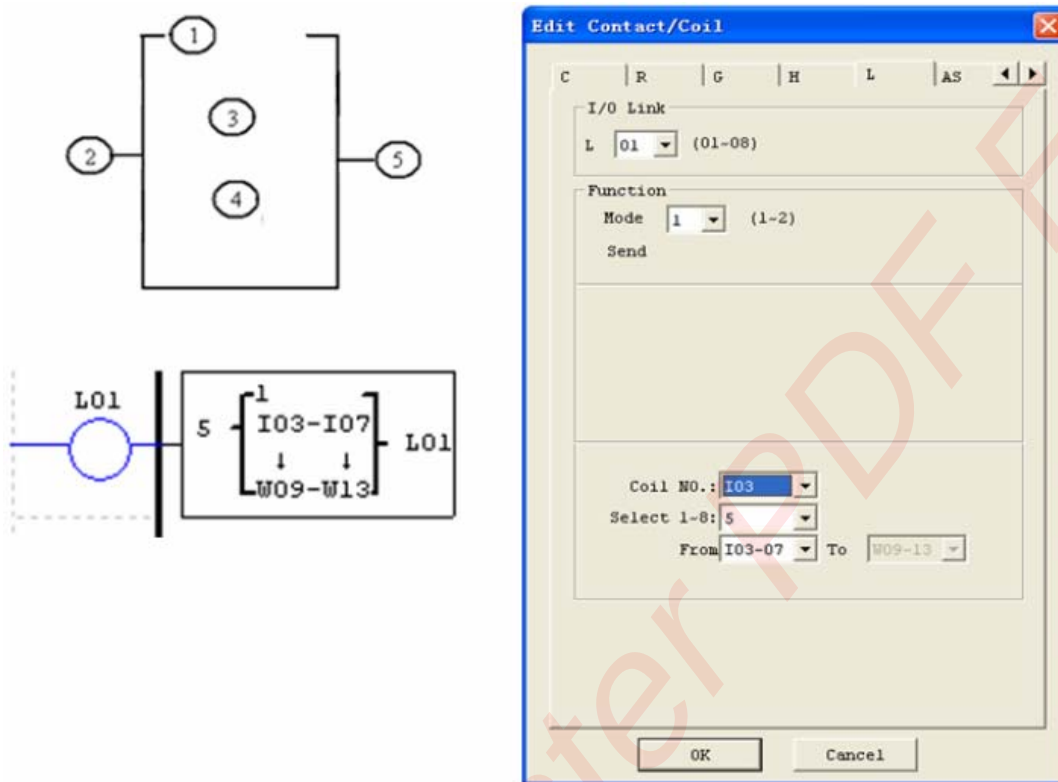
ID	Memory list location
0	W01~W08
1	W09~W16
2	W17~W24
3	W25~W32
4	W33~W40
5	W41~W48
6	W49~W56
7	W57~W64



سمبل	شرح
1	تنظیم مد (1, 2), 1: ارسال 2: دریافت
2	تعداد ارسال / دریافت (1~8)
3	نوع ارسال / دریافت
4	محل جدول ارسال / دریافت W
5	ترمینال خروجی I/O (L01~ L08)

نوع	رنج
ورودی	I01 ~ I0C / i01 ~ i0C
خروجی	Q01 ~ Q08 / q01 ~ q08
کوئل کمکی	M01 ~ M3F / m01 ~ m3F
ورودی اکسپنشن	X01 ~ X0C / x01 ~ x0C
خروجی اکسپنشن	Y01 ~ Y0C / y01 ~ y0C

تنها یک دستور Data Link می تواند در مد ۱ کار کند، و بقیه دستورات Data Link باید در مد ۲ باشند.



مثال ۱: مد ۱ Data Link

با قرار دادن (۱) = ۱ ، (۲) = ۵ ، و نقطه اولیه (۳) = I03 ، وضعیت ترمینال های I03 ~ I07 به لیست حافظه ارسال می شود..

اگر ID= 1 و محل حافظه متناظر W09 ~ W13 باشد، ترمینال های ارسال به صورت زیر است:

(1)= 1, (2)=5, (3)= I03 ~ I07, ID= 1, ((4): W09 ~ W13)								
W09	W10	W11	W12	W13	W14	W15	W16	محل لیست حافظه
↑	↑	↑	↑	↑	↑	↑	↑	ترمینال ارسال یا
I03	I04	I05	I06	I07	0	0	0	دریافت متناظر

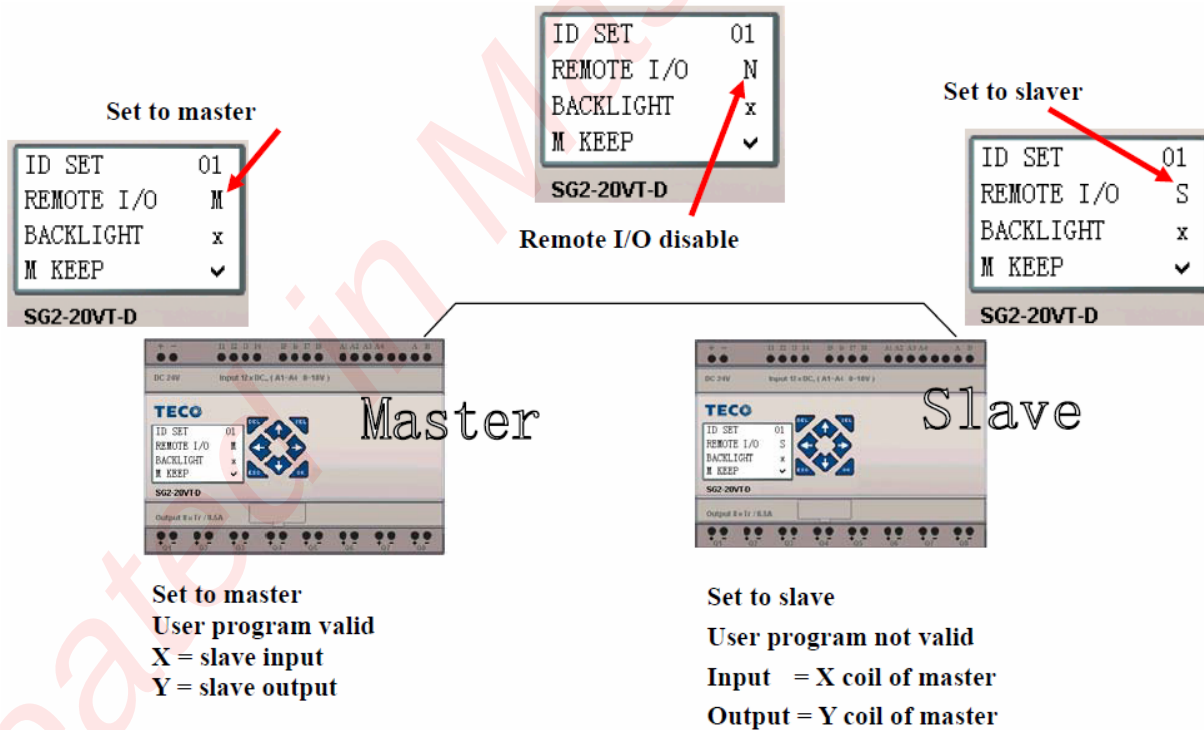
مثال 2 : مد 2 Data Link

با قرار دادن (1) = 2 , (2) = 5 , و نقطه اولیه (3) = M03 , W17 = (4) با فعال شدن Data Link وضعیت "ON/ OFF" کویل های M03~M07 به وسیله حافظه های W17~W21 کنترل می شود.

(1)= 1, (2)= 5, (3)= M03~M07, (4): W17~W21					
W17	W18	W19	W20	W21	محل لیست حافظه
↓	↓	↓	↓	↓	ترمینال ارسال یا دریافت متناظر
M03	M04	M05	M06	M07	

کنترل I/O

تنها دو SG2 را می توان به عنوان کنترل I/O استفاده کرد، و به یک Master متصل کرد. باید توجه داشت که زمانیکه تابع کنترل I/O فعال است، نمی توان از ماژول اکسپنشن DI/ DO استفاده کرد.



(MODBUS) MU (تنها برای مد V)

تابع MODBUS ارتباط RTU را از طریق پورت ۴۸۵ برقرار می کند. ۱۵ تابع MODBUS وجود دارد: MU01 ~ MU0F.

کنترل IO و Data Link نسبت به MODBUS مقدم اند. MODBUS زمانی اجرا می شود که تنظیمات سیستم به صورت N باشد (کنترل IO نباشد) و ID با ۰ برابر نباشد.

ID SET	01
REMOTE I/O	N
BACKLIGHT	x
M KEEP	✓

در یک برنامه می توان از چندین دستور ارتباطی استفاده کرد ولی به صورت همزمان نباید پورت ارتباطی را اشغال کنند. در یک زمان تنها یکی از آنها می تواند فعال باشد.

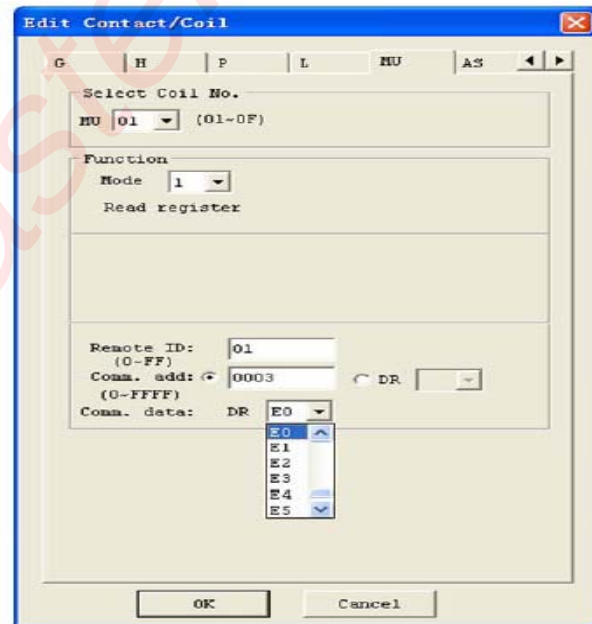
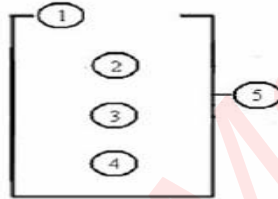
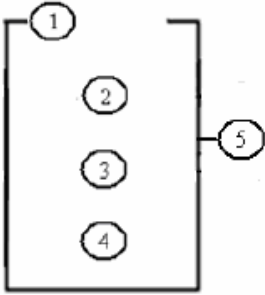
مد	کد تابع ارتباطی
1	03 (خواندن رجیسترها)
2	06 (نوشتن در یک رجیستر)
3	10 (نوشتن در چندین رجیستر)
4	01 (خواندن کوئل)
5	05 (نوشتن در یک کوئل)

کوئل استفاده شده در تابع MODUS:

دریافت (M3D)	بعد از دریافت داده M3D= ON می شود، سپس خطا را چک می کند. و اگر خطایی نباشد، داده به آدرس هدف ارسال می شود.
فلگ خطا (M3E)	فلگ خطای ارتباط
فلگ Time out (M3F)	زمانیکه زمان بین ارسال و دریافت بیشتر از زمان تعیین شده باشد، M3F= ۱ می شود.

Baud rate (bps)	Time out (ms)
4800, 9600, 19200, 38400	125
57600	100
115200	80

سمبل	شرح
(1)	مد MODBUS (1 ~ 5)
(2)	آدرس ارتباط: Save ID: رنج: 0 ~ 127
(3)	محتوای ارتباط: آدرس و طول داده: (1) آدرس ثابت است, رنج: 0000 ~ FFFF, طول می تواند تا 1 کلمه باشد. (2) کد DR, آدرس و طول را از این DR و DR بعدی می گیرد.
(4)	کد DR, ذخیره داده دریافتی/ارسالی از DR
(5)	کد MODBUS (MU01 ~ MU0F)

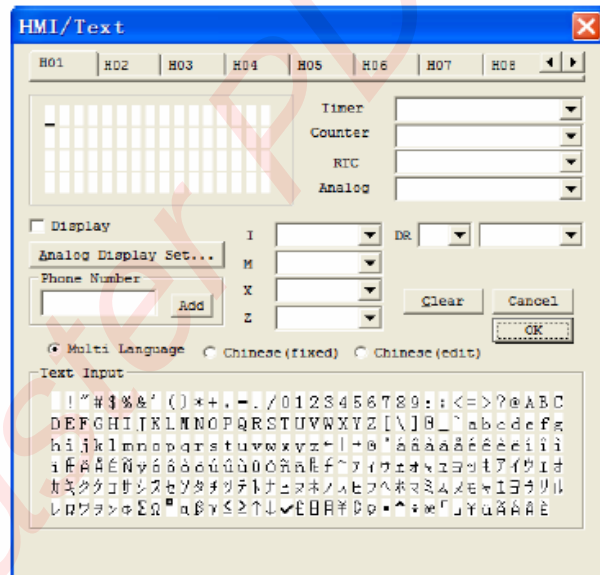
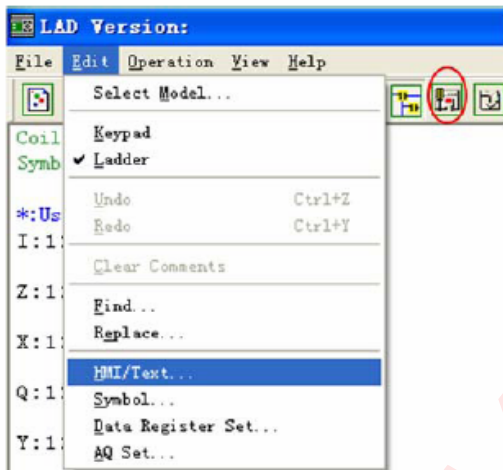


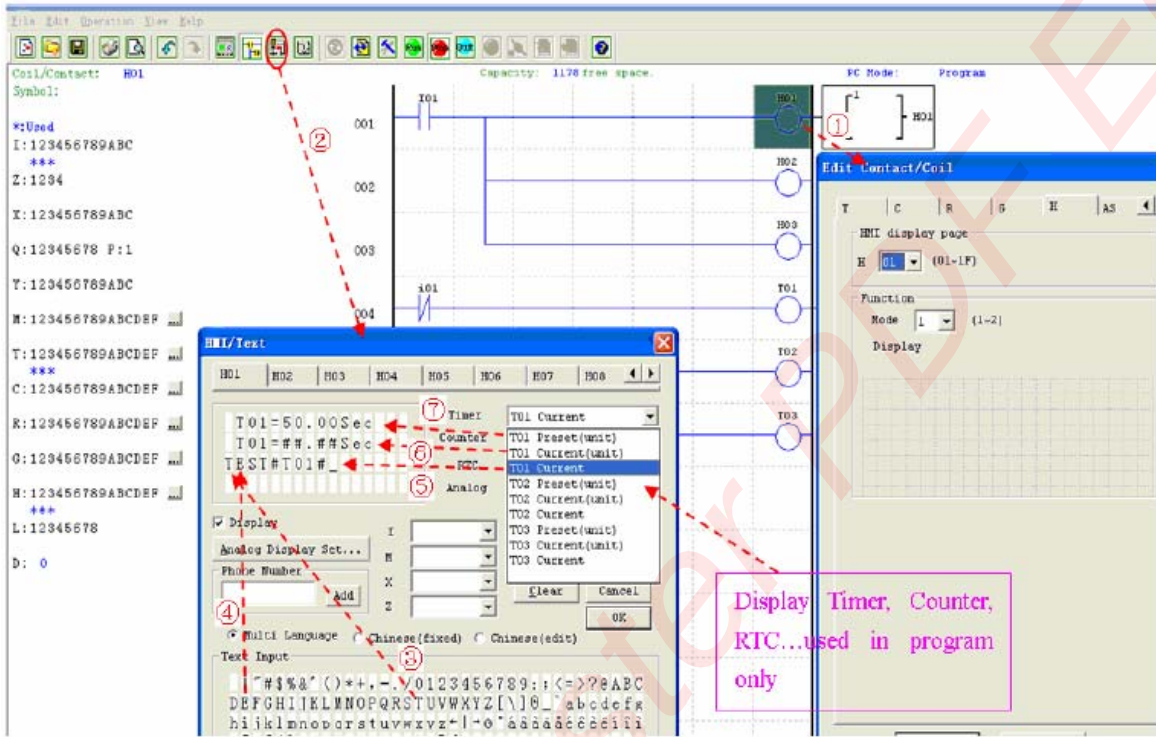
مثال:

mode	display		
1 Read register		Address is constant: 0003, Length = 1, Send: 01 03 00 03 00 01 CRC16;	Receive: 01 03 02 data1 data2 CRC16, data storage: DRE0= (data1<<8) data2,
		Address is DR03=0001, Length is DR04=0002, Send: 01 03 00 01 00 02 CRC16;	Receive: 01 03 04 data1 data2 data3 data4 CRC16, data storage: DRE0= (data1<<8) data2, DRE1= (data3<<8) data4
2 Write single register		Address is constant: 0003, Length = 1, data storage: DRE0=1234(hex: 04D2), Send: 01 06 00 03 04 D2 CRC16;	Receive: 01 06 00 03 04 D2 CRC16;
		Address: DR03=0001, data storage: DRE0=1234(hex: 04D2), Send: 01 06 00 01 04 D2 CRC16;	Receive: 01 06 00 01 04 D2 CRC16;
3 Write register		Address: 0003, Length = 1, data storage: DRE0=1234(hex: 04D2), Send: 01 10 00 03 00 01 02 04 D2 CRC16;	Receive: 01 10 00 03 00 01 CRC16;
		Address: DR03=0001, Length: DR04=0002, data storage: DRE0=1234(hex: 04D2), DRE1=5678(hex: 162E), Send: 01 10 00 01 00 02 04 04 D2 16 2E CRC16;	Receive: 01 10 00 01 00 02 CRC16;

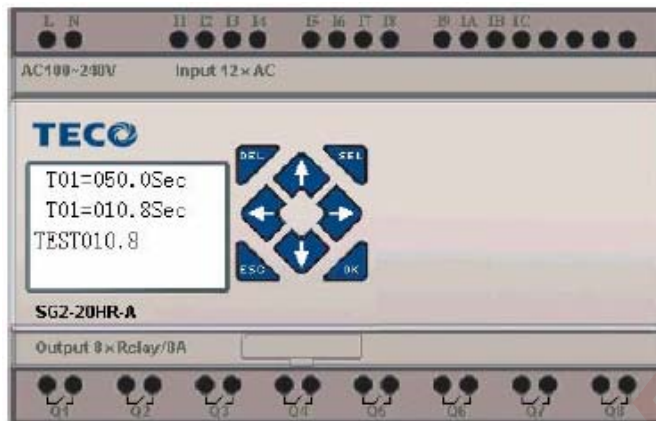
4 Read coil		Address: 0003, Length = 10H, Send: 01 01 00 03 00 10 CRC16;	Receive: 01 01 02 data1 data2 CRC16, data storage: DRE0= (data1<<8) data2;
		Address: DR03=0001, Length: DR04=0016, Send: 01 01 00 01 00 10 CRC16; Max value in DR04 is 400.	Receive: 01 01 02 data1 data2 CRC16, data storage: DRE0= (data1<<8) data2;
5 Write single coil		Address: 0003, data storage: DRE0=65280(hex: FF00), Send: 01 05 00 03 FF 00 CRC16;	Receive: 01 05 00 03 FF 00 CRC16;
		Address: DR03=0001, data storage: DRE0=65280(hex: FF00), Send: 01 05 00 01 FF 00 CRC16;	Receive: 01 05 00 01 FF 00 CRC16;

این بلوک تابع می تواند اطلاعات را بر روی یک صفحه 16x4 LCD نمایش دهد. نمایش اطلاعات می تواند مقدار فعلی یا مقدار نهایی کانتر ، تایمر ، RTC و مقایسه گر آنالوگ باشد. در مد RUN ، برای تغییر مقدار نهایی تایمر ، کانتر و مقایسه کننده آنالوگ از HMI استفاده می شود. HMI می تواند وضعیت ترمینال ورودی (I, Z, X) و ترمینال M, N (تنها در FBD) را نمایش دهد.





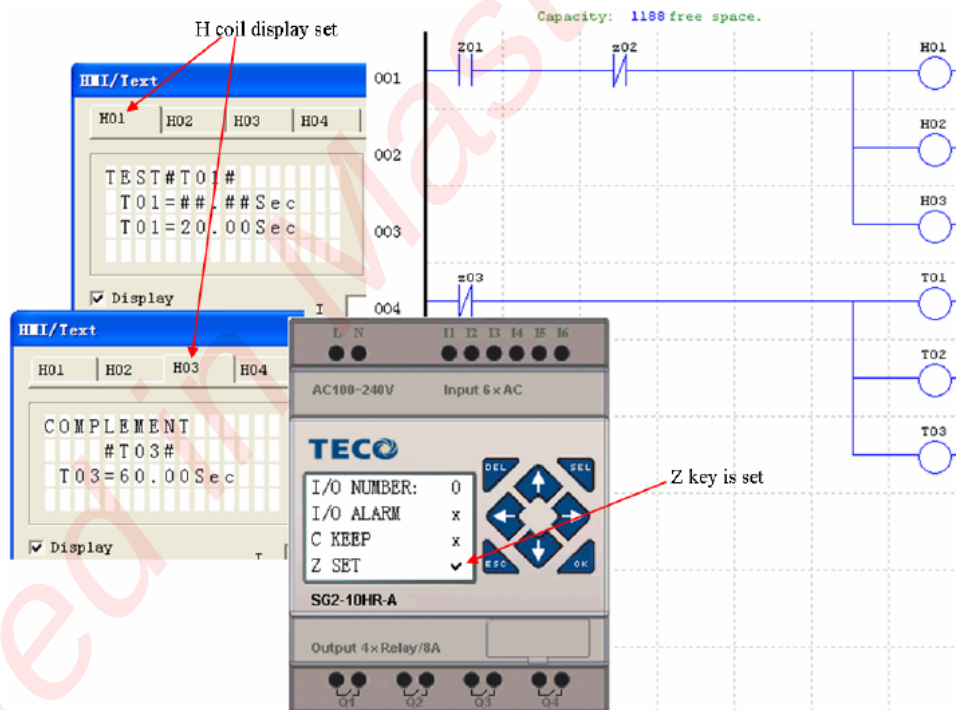
۱. وارد کردن کویل H01
۲. وارد شدن به فریم HMI/ TEXT
۳. انتخاب "T"
۴. انتخاب "E"
۵. انتخاب T01 Current
۶. انتخاب T01 Current (unit)
۷. با انتخاب T01 Current (unit) , کاربر می تواند مقدار فعلی T01 زمانیکه کویل H فعال است و بر روی LCD نمایش می ده را تغییر دهد; و I01 روشن شود, یا اگر کویل H در مد ۱ قرار دارد "SEL" فشرده شود, سپس LCD SG2 اولین H text را مانند شکل زیر نمایش دهد.

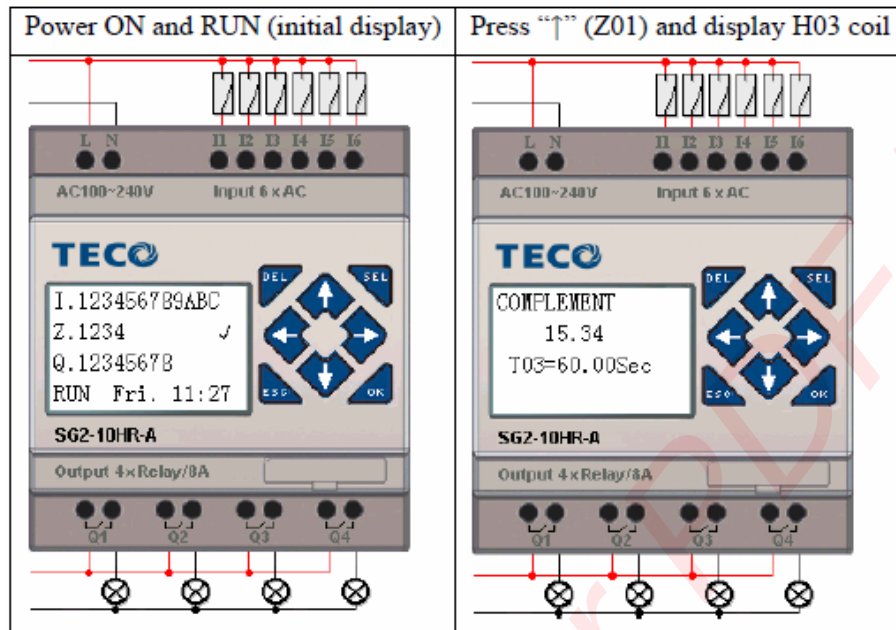


۱. برای انتخاب نزدیکترین کویل H کلید "↑" یا "↓" فشرده شود.

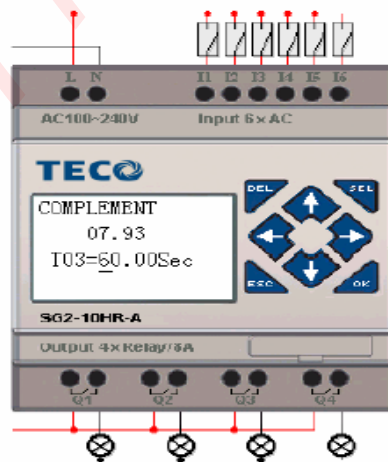
۲. برای آپدیت کردن مقدار فعلی T01 کلیدهای "↑" + "SEL" یا "↓" و "OK" فشرده شود. (در

این مثال، ۰.۵۰ می تواند آپدیت شود، مقدار فعلی T01 به تنظیمات فریم HMI/ TEXT بستگی دارد.)



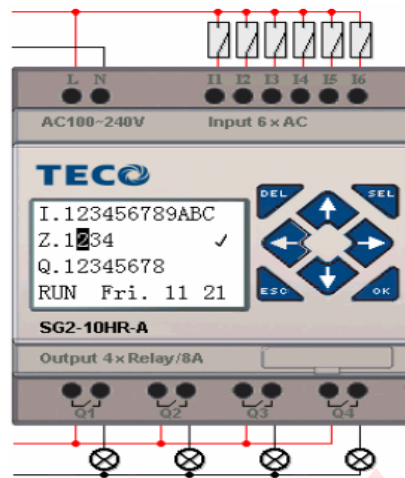


۱. با فشردن "SEL" مکان نما نمایش داده می شود.
۲. با فشردن "↑", "↓", "→", "←" مکان نما جابجا می شود.
۳. با فشردن دوباره "SEL" محل مورد نظر انتخاب می شود.
۴. با فشردن "↑", "↓" شماره تغییر می کند و با فشردن "→", "←" مکان نما جابجا می شود.
۵. با فشردن "OK" تغییرات مقدار اعمال می شود.



با فشردن (Z02) "←" کوئل H03 غیرفعال می شود، و LCD تغییرات مقادیر اولیه را نشان می دهد.

با فشردن “↓” تایمرهای (T01, T02, T03) مطابق با برنامه طراحی شده، ریست می شوند.



دستورات نمایش HMI

SG2 دارای ۳۱ دستور HMI است که قابلیت نمایش ۱۶x۴ کارکتر اطلاعات را بر روی یک LCD به صورت پیام متن، عدد، یا به فرمت بیتی برای توابع مقدار نهایی و مقدار فعلی، بیت های ورودی/ خروجی دارد. دستورات HMI در منوی HMI/Text >> Edit قابل دسترسی است.

دکمه SEL بر روی کی پد SG2 پیام های انتخابی روی LCD را چنانچه Hxx غیر فعال باشد، فعال می کند.

هر دستور HMI دارای ۲ مد اجرایی است.

با شماره تلفن روی صفحه نمایش PLC می تواند در صورت وقوع خطا با اپراتور برای اعلام اختار تماس گیرد. ولی امکان ارتباط با مودم وجود ندارد.

Phone Number
13856698426 Add

سمبل	شرح
①	مد نمایش (1-2)
②	ترمینال خروجی کارکتر (H01~H1F) HMI

HMI/Text

H01 H02 H03 H04 H05 H06 H07 H08

Timer Counter RTC Analog

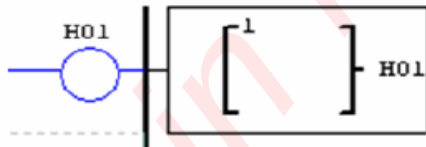
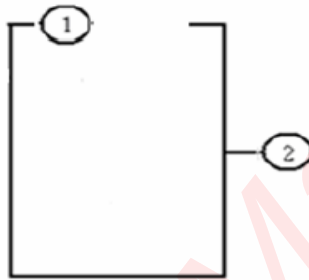
Display I M X Z OR

Analog Display Set... Phone Number Add Clear Cancel OK

Multi Language Chinese (fixed) Chinese (edit)

Text Input

!"#\$%&'()*+,-./0123456789:;<=>?@ABC
DEFGHIJKLMNOPQRSTUVWXYZ[\]^_`abdefg
hijklmnopqrstuvwxyz+!-@'áâãäåæçèéíîï
ìíîñóôõö÷øùúûüýþÿàáâãäåæçèéíîï
ìíîñóôõö÷øùúûüýþÿàáâãäåæçèéíîï
ìíîñóôõö÷øùúûüýþÿàáâãäåæçèéíîï



Edit Contact/Coil

T C R C H AS

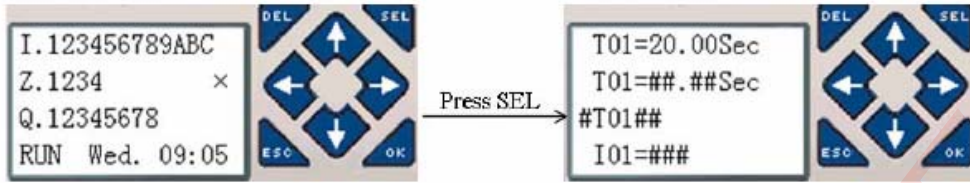
HMI display page
K 01 (01-1F)

Function
Mode 1 (1-2)
Display 1 2

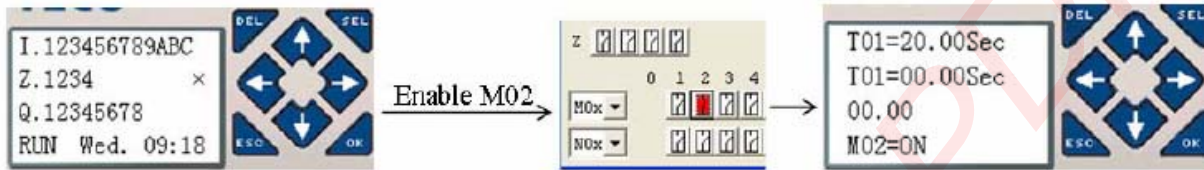
OR Cancel

۱. HMI قابلیت نمایش کاراکتر را دارد. این اطلاعات را نمی توان از طریق کی پد ویرایش کرد.
۲. HMI قابلیت نمایش مقدار فعلی توابع T, C, R, G, DR را دارد. این اطلاعات را نمی توان از طریق کی پد ویرایش کرد.
۳. HMI قابلیت نمایش مقدار نهایی توابع T, C, R, G, DR را دارد. این اطلاعات را می توان از طریق کی پد ویرایش کرد.
۴. HMI قابلیت نمایش وضعیت کوئل های I, X, Z, M, N را دارد (تنها در FBD). وضعیت M, N را می توان از طریق کی پد ویرایش کرد.

1



2



3



4



دستورات ماژول های نوع V

ماژول های SG2-20VR-D, SG2-20VT-D, SG2-20VR-12D توابع ویژه نوع V را دارند.

خلاصه توابع

پارامتر ارتباط	پارامتر مد ارتباط و baud rate
تابع کنترل IO	برای برقراری ارتباط بین دو SG2 استفاده می شود.
تابع I/O Link	تا ۸ عدد SG2 نوع V می توانند از طریق I/O Link ارتباط برقرار کنند.
Modbus RTU master	SG2 به عنوان master استفاده می شود.
ارتباط Modus	SG2 را می توان از طریق پورت RS485 و پروتکل Modbus بوسیله کامپیوتر و سایر کنترل کننده ها کنترل کرد.

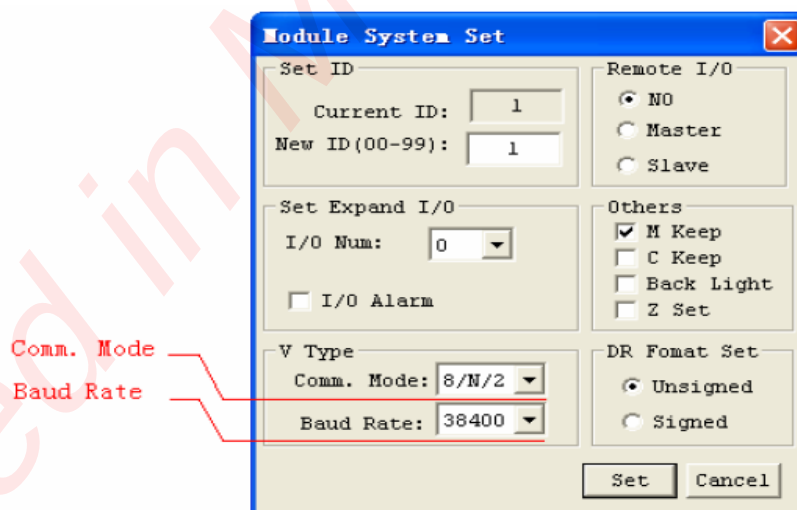
جزئیات دستور

پارامترهای ارتباطی

۱. پارامترهای ارتباطی SG2

۱. کابل برنامه نویسی PLC را به پورت RS232 کامپیوتر و پورت برنامه ریزی PLC وصل کنید.

۲. در نرم افزار SG2 Client منوی Operation/ Module System Set را انتخاب کنید.



۳. در قسمت مناسب شکل فوق مد ارتباط و Baud Rate را تنظیم کنید.

۴. مد مناسب را انتخاب کنید.

مد ارتباط	8/N/2	8 بیت داده, بدون Parity, ۲ بیت Stop
	8/E/1	8 بیت داده, زوج Parity, ۱ بیت Stop
	8/O/1	8 بیت داده, فرد Parity, ۱ بیت Stop
	8/N/1	8 بیت داده, بدون Parity, ۱ بیت Stop
Baud Rate	4800bps	
	9600bps	
	19200bps	
	38400bps	
	57600bps	
	115200bps	

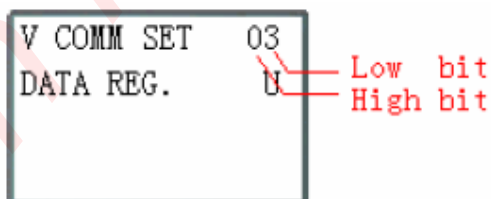
I. تنظیم فرمت ارتباط و Baud Rate در SG2

تنظیم پارامترهای ارتباط از طریق SG2 Client.

I. ESC را فشار دهید تا وارد منوی اصلی شود.

II. UP/ DOWN را فشار دهید تا منوی SET انتخاب شود, و با فشردن OK آن را انتخاب کنید.

III. UP/ DOWN را فشار دهید تا LCD به صورت زیر شود.



IV. تغییر بیت بالا مد ارتباط را تنظیم می کند و تغییر بیت پایین Baud Rate را تنظیم می کند.

محتوا	دادہ	معنی
بیت بالا	۰	8/N/2 Stop ۲ بیت , Parity بدون دادہ, ۸ بیت
	۱	8/E/1 Stop ۱ بیت , Parity زوج دادہ, ۸ بیت
	۲	8/O/1 Stop ۱ بیت , Parity فرد دادہ, ۸ بیت
	۳	8/N/1 Stop ۱ بیت , Parity بدون دادہ, ۸ بیت
بیت پایین	۰	4800bps
	۱	9600bps
	۲	19200bps
	۳	38400bps
	۴	57600bps
	۵	115200bps

۲. پورت RS485 در SG2 پارامترها را به صورت پیش فرض زیر تنظیم می کند.

Baud Rate	38400bps
بیت دادہ	8
بیت Stop	2
Parity	NO
ماکزیمم طول فریم	128 byte

تابع کنترل IO

توصیف تابع:

تا 2 SG2 را می توان به عنوان کنترل I/O استفاده کرد، و به یک Master متصل کرد. Master می تواند برنامه را اجرا کند، اما Slave نمی تواند. Master وضعیت کویل خروجی Y اکسپنشنش را در کویل خروجی Q، Slave می نویسد. Slave وضعیت کویل ورودی I را در کویل ورودی X اکسپنشن Master می نویسد.

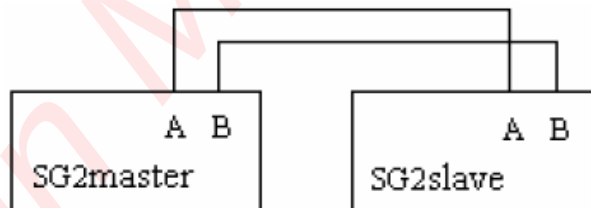
I/O آدرس	Master	Slave
کویل ورودی	I01 ~ I0C	
کویل خروجی	Q01 ~ Q08	
کویل ورودی اکسپنشن	X01 ~ X0C	I01 ~ I0C
کویل خروجی اکسپنشن	Y01 ~ Y0C	Q01 ~ Q08

ساختار سخت افزار:

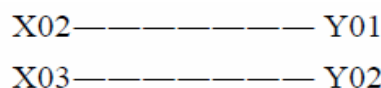
۱. 2 عدد SG2 نوع V را همانند شکل به هم متصل کنید.

۲. سمت چپ شکل را به عنوان Master در نظر بگیرید.

۳. SG2 دیگر را به عنوان Slave در نظر بگیرید.



در Master SG2 برنامه Ladder زیر را بنویسید.



اگر کویل ورودی I02, I03 در Slave روشن باشد. X02, X03 در Master نیز ON می شود. و اگر Y01, Y02 در Master روشن شود، Q01, Q02 در Slave نیز روشن می شود.

I/O State on Slave Run mode

```

I.1 2 3 4 5 6 7 8 9 0 A B C
Z.1 2 3 4
Q.1 2 3 4 5 6 7 8 9 0 A B C
MO 14 : 42
    
```

I/O State on Master Run mode

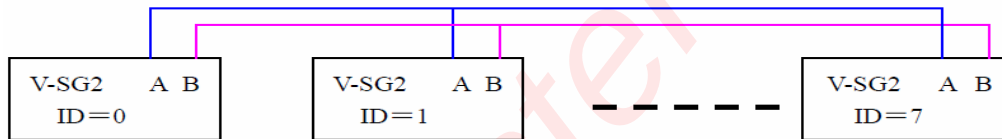
```

X.1 2 3 4 5 6 7 8 9 0 A B C
Y.1 2 3 4 5 6 7 8 9 0 A B C
EXE
2010.05.09
    
```

تابع IO Link

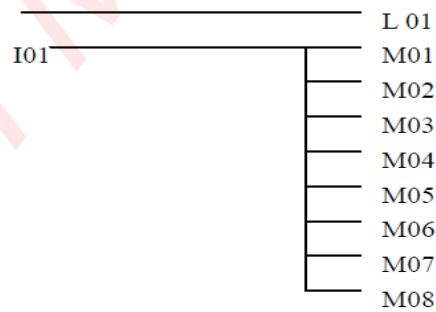
ساختار سخت افزار:

۱. تا ۸ SG2 نوع V را مانند شکل به هم متصل کنید.
۲. همه SG2 ها را در منوی SET به حالت No Remote IO تنظیم کنید.
۳. شماره ID SG2 ها را به 00, 01, 02, ... تنظیم کنید، ماکزیمم شماره ID= 07 است.

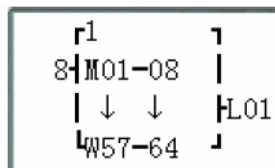


مثال:

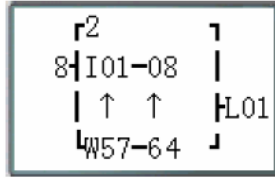
۱. ۸ تا SG2 نوع V با ۲۰ نقطه ورودی/ خروجی به هم متصل کنید.
۲. برنامه Ladder مطابق با شکل زیر را در 8 SG2 بنویسید.



۳. L1 را در (ID=7) SG2 به صورت شکل زیر Set کنید.



۴. L1 را در ۷ SG2 دیگر به صورت شکل زیر Set کنید.



۵. برنامه را اجرا کنید. و I01 از 7 (ID=7) SG2 را روشن کنید. وضعیت M01 ~ M08 نیز ON خواهد شد.

۶. خواهید دید که وضعیت M01 ~ M08 در ۷ SG2 دیگر به وسیله M01 ~ M08 در 7 (ID=7) SG2 کنترل می شود.

Modbus RTU master

تابع مدباس از طریق پورت RS485 اجرا می شود. ۱۵ تابع مدباس وجود دارد: MU01 ~ MU0F. کنترل IO و Data Link نسبت به MODBUS مقدم ترند.

تابع MODBUS زمانی اجرا می شود که سیستم به صورت N Remote IO و $ID \neq 0$ تنظیم شود.

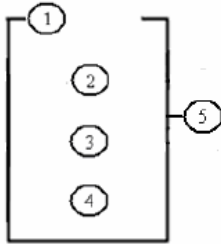
در یک برنامه می توان از چندین دستور ارتباطی استفاده کرد ولی به صورت همزمان نباید پورت ارتباطی را اشغال کنند. در یک زمان تنها یکی از آنها می تواند فعال باشد.

مد	کد تابع ارتباطی
1	03 (خواندن رجیسترها)
2	06 (نوشتن در یک رجیستر)
3	10 (نوشتن در چندین رجیستر)
4	01 (خواندن کوئل)
5	05 (نوشتن در یک کوئل)

کوئل استفاده شده در تابع MODUS:

دریافت (M3D)	بعد از دریافت داده M3D= ON می شود، سپس خطا را چک می کند. و اگر خطایی نباشد، داده به آدرس هدف ارسال می شود.
فلگ خطا (M3E)	فلگ خطای ارتباط
فلگ Time out (M3F)	زمانیکه زمان بین ارسال و دریافت بیشتر از زمان تعیین شده باشد، $M3F=1$ می شود.







Baud rate (bps)	Time out (ms)
4800, 9600, 19200, 38400	125
57600	100
115200	80



شرح	سمبل
مد MODBUS (1 ~ 5)	(1)
آدرس ارتباط: Save ID , رنج: 0 ~ 127	(2)
محتوای ارتباط: آدرس و طول داده: (1) آدرس ثابت است, رنج: 0000 ~ FFFF , طول می تواند تا 1 کلمه باشد. (2) کد DR , آدرس و طول را از این DR و DR بعدی می گیرد.	(3)
کد DR , ذخیره داده دریافتی/ ارسال از DR	(4)
کد MODBUS (MU01 ~ MU0F)	(5)

مثال:

mode	display		
1 خواندن رجیسترها	<pre> ┌1┐ │ 01 │ │ 0003 │ MU01 └DRE0┘ </pre>	Address is constant: 0003, Length = 1, Send: 01 03 00 03 00 01 CRC16;	Receive: 01 03 02 data1 data2 CRC16, data storage: DRE0= (data1<<8) data2,
	<pre> ┌1┐ │ 01 │ │ DR03 │ MU01 └DRE0┘ </pre>	Address is DR03=0001, Length is DR04=0002, Send: 01 03 00 01 00 02 CRC16;	Receive: 01 03 04 data1 data2 data3 data4 CRC16, data storage: DRE0= (data1<<8) data2, DRE1= (data3<<8) data4
2 نوشتن در یک رجیستر	<pre> ┌2┐ │ 01 │ │ 0003 │ MU01 └DRE0┘ </pre>	Address is constant: 0003, Length = 1, data storage: DRE0=1234(hex: 04D2), Send: 01 06 00 03 04 D2 CRC16;	Receive: 01 06 00 03 04 D2 CRC16;
	<pre> ┌2┐ │ 01 │ │ DR03 │ MU01 └DRE0┘ </pre>	Address: DR03=0001, data storage: DRE0=1234(hex: 04D2), Send: 01 06 00 01 04 D2 CRC16;	Receive: 01 06 00 01 04 D2 CRC16;

3 نوشتن در چندین رجیستر		Address: 0003, Length = 1, data storage: DRE0=1234(hex: 04D2), Send: 01 10 00 03 00 01 02 04 D2 CRC16;	Receive: 01 10 00 03 00 01 CRC16;
		Address: DR03=0001, Length: DR04=0002, data storage: DRE0=1234(hex: 04D2), DRE1=5678(hex: 162E), Send: 01 10 00 01 00 02 04 04 D2 16 2E CRC16;	Receive: 01 10 00 01 00 02 CRC16;
4 خواندن کوئل		Address: 0003, Length = 10H, Send: 01 01 00 03 00 10 CRC16;	Receive: 01 01 02 data1 data2 CRC16, data storage: DRE0= (data1<<8) data2;
		Address: DR03=0001, Length: DR04=0016, Send: 01 01 00 01 00 10 CRC16; Max value in DR04 is 400.	Receive: 01 01 02 data1 data2 CRC16, data storage: DRE0= (data1<<8) data2;
5 نوشتن در یک کوئل		Address: 0003, data storage: DRE0=65280(hex: FF00), Send: 01 05 00 03 FF 00 CRC16;	Receive: 01 05 00 03 FF 00 CRC16;
		Address: DR03=0001, data storage: DRE0=65280(hex: FF00), Send: 01 05 00 01 FF 00 CRC16;	Receive: 01 05 00 01 FF 00 CRC16;

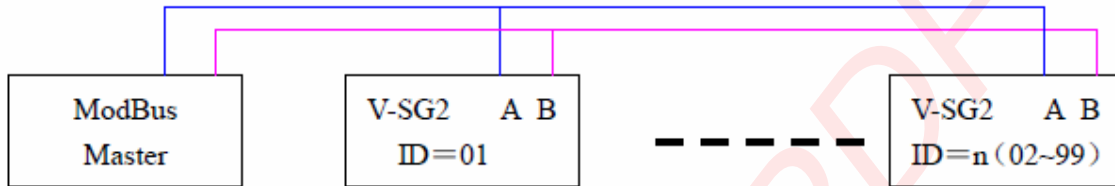
پروتکل RTU مدباس

توصیف تابع:

PLC های سری SG2 را می توان از طریق کامپیوتر و یا سایر کنترلرها , کنترل کرد. کامپیوتر و سایر کنترل کننده ها می توانند وضعیت IO را بخوانند و بنویسند. می توان مقدار فعلی بلوک تابع را خواند و مد RUN/ STOP را کنترل کرد.

ساختار سخت افزاری:

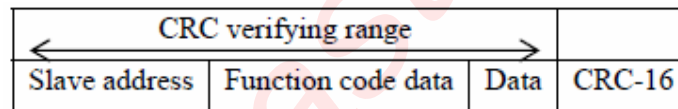
۱. پورت RS485 در SG2 , A و B را مطابق شکل به هم متصل کنید.
۲. منوی SET در SG2 را به حالت No Remote IO تنظیم کنید.
۳. SG2 ID را به صورت 01 ~ 99 تنظیم کنید. (ID ها باید باهم متفاوت باشند).



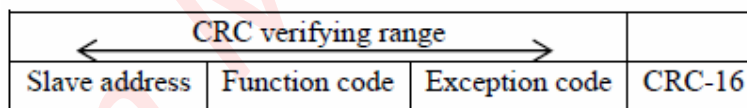
پروتکل Modbus SG2

اگر SG2 دریافت را به درستی انجام دهد، کد اجرای درست را به کامپیوتر یا کنترل کننده های دیگر می فرستد. ولی اگر دریافت SG2 به درستی انجام نشود، کد خطا را به کامپیوتر یا کنترل کننده می فرستد.

- فرمت فرمان و فرمت پاسخ



- فرمت فرمان و پاسخ در صورت عدم دریافت صحیح



فرمت فرمان:

Slave address	Function code		Data	CRC-16	Exception code
00H: broadcast to all the drivers	01H	Read coils status	For detail please refer register address	CRC verifying range contain Slave Address Function Code Exception Code	For detail, please refer Exception Code Instruction
01H: to the No.01 driver	05H	Write single coil			
0FH: to the No.15 driver	03H	Read registers			
10H: to the No.16 driver	06H	Write single register			
.....	10H	Write multiple registers			
63H: to the No.99 driver	08H	diagnostic			

کد خطا:

در صورت رخ دادن خطا کد خطایی که به کنترلر پاسخ داده می شود، 80H را به سیستم اصلی اضافه می کند.

کد خطا	شرح
۵۱	خطا (تابع کد خطا, خطای کدینگ رجیستر, خطای اندازه داده)
۵۲	مد RUN و فرمان غیرفعال
۵۳	مد Secret و فرمان غیرفعال
۵۴	مقدار داده بیشتر از رنج
۵۵	خطای ROM سیستم SG2
۵۶	SG2 RTC وجود ندارد, نمی تواند RTC را اجرا کند.
۵۷	سایر خطاهای SG2
۵۸	مد تنظیمات SG2 تنظیم نباشد.
۵۹	خطای شماره ID

ماژول اکسپنشن

خلاصه

ماژول ورودی /خروجی دیجیتال: SG2-8ER-A, SG2-8ER-D, SG2-8ET-D, SG2-8ER-24A

ماژول ورودی آنالوگ: SG2-4PT, SG2-4AI

ماژول خروجی آنالوگ: SG2-2AO

ماژول ارتباطی: MBUS, DNET, PBUS, TCP/IP

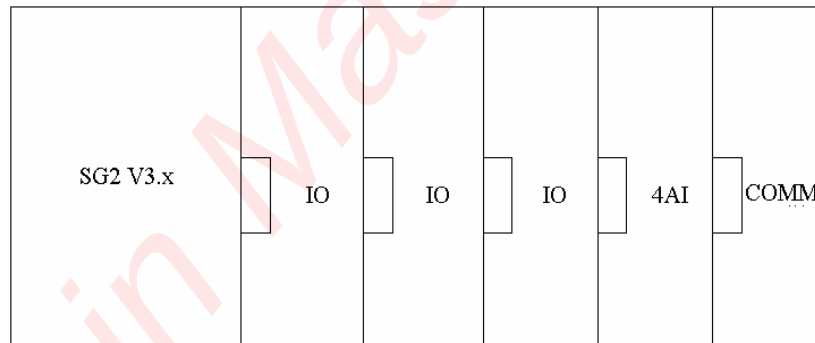
SG2 نوع V, K, H می توانند به ماژول اکسپنشن متصل شوند. ماکزیمم اکسپنشنی که می تواند به SG2 متصل شود, ۳ ماژول دیجیتال, ۲ ماژول خروجی آنالوگ, ۲ ماژول ورودی آنالوگ (مانند 4PT و 4AI) و ۱ ماژول ارتباطی است. ترتیب اتصال ماژول ها به این صورت است: ماژول اکسپنشن دیجیتال, آنالوگ و ارتباطی.

توجه شود که SG2-4AI باید آخرین ماژول آنالوگ اتصالی در قسمت ماژول های آنالوگ باشد.

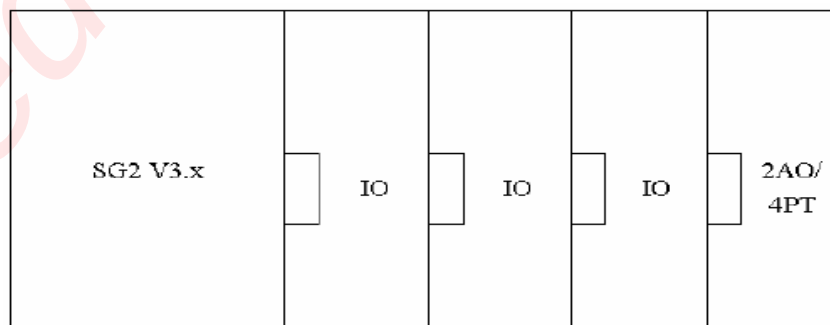
۲ نوع ماژول دیجیتال وجود دارد: ورژن ۱,۲ و ورژن 3.0.

مثال از اتصال ماژول اکسپنشن:

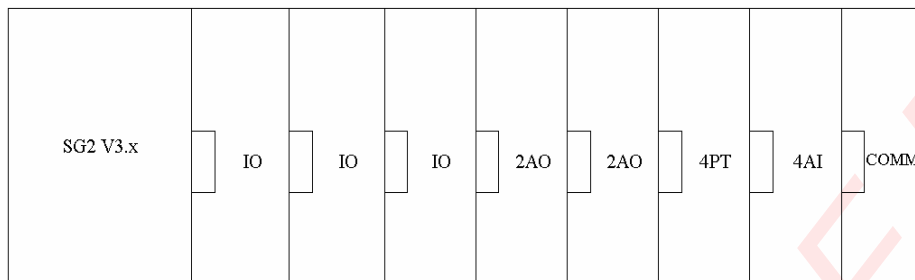
Mainframe + digital IO (V1.2/V3.0) * 3 + 4AI*1+COMM.*1



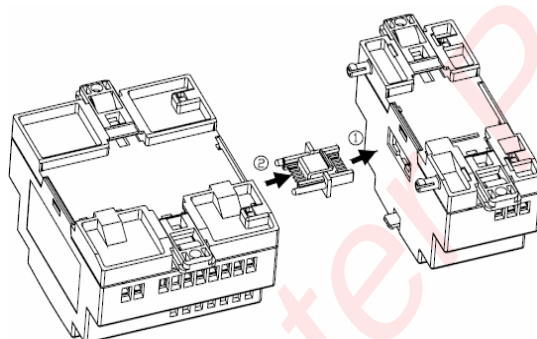
Mainframe + digital IO (V1.2/V3.0) * 3 + 2AO*1/4PT*1



Mainframe + digital IO (V3.0) * 3+2AO*2+4PT*1+4AI*1+ COMM.*1



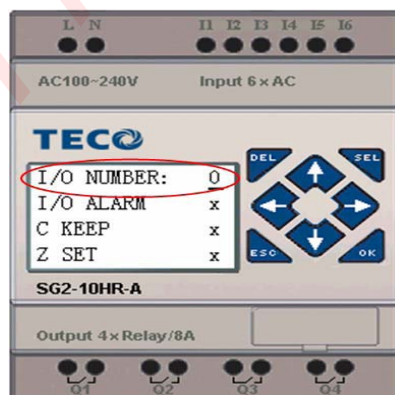
روش اتصال اکسپنشن ها:

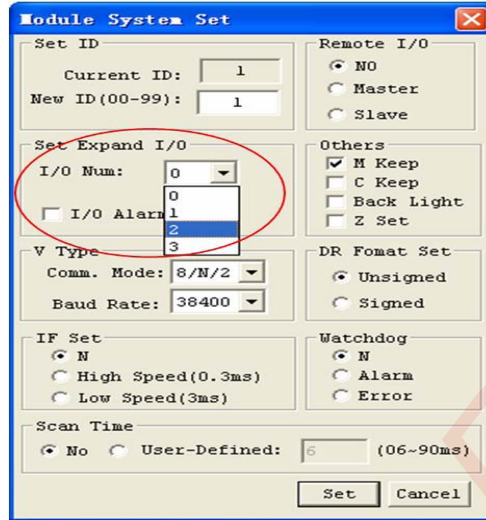


ماژول دیجیتال IO:

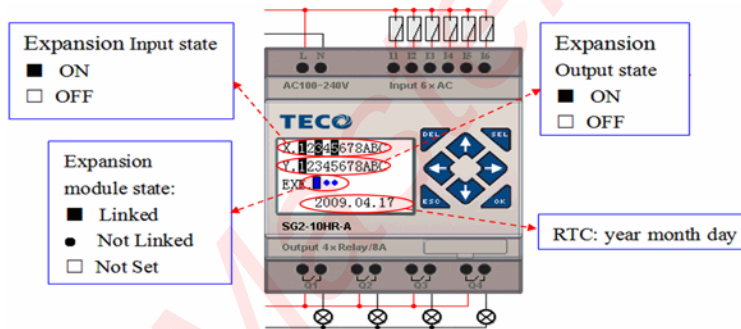
زمانیکه ماژول اکسپنشن متصل می شود، SG2 باید تعداد IO اکسپنشن را تنظیم کند. روش تنظیم تعداد IO در زیر نمایش داده شده است.

(۱) کی پد:



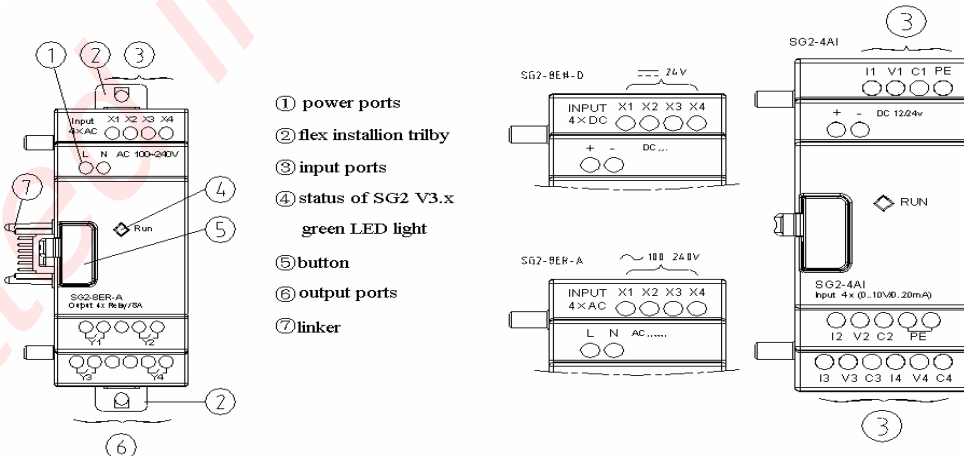


وضعیت نمایش اکسپنشن:



نصب و سیم کشی:

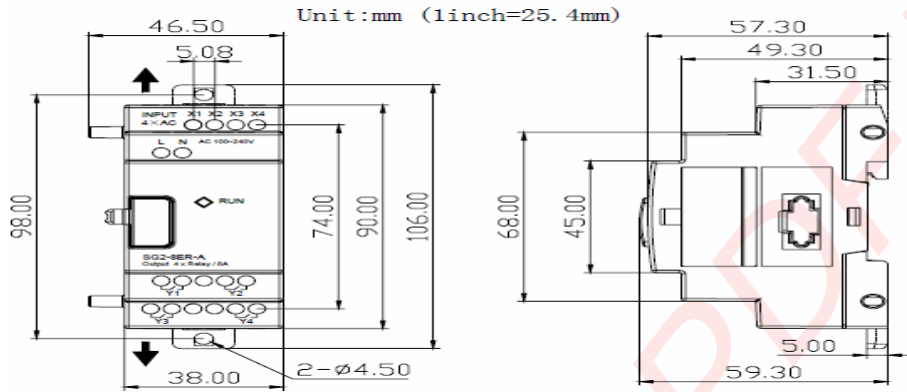
ماژول اکسپنشن نوع E : SG2-8ER-D/8ET-D, SG2-8ER-A/8ER-24A



Expansion

سایز ماژول اکسپنشن

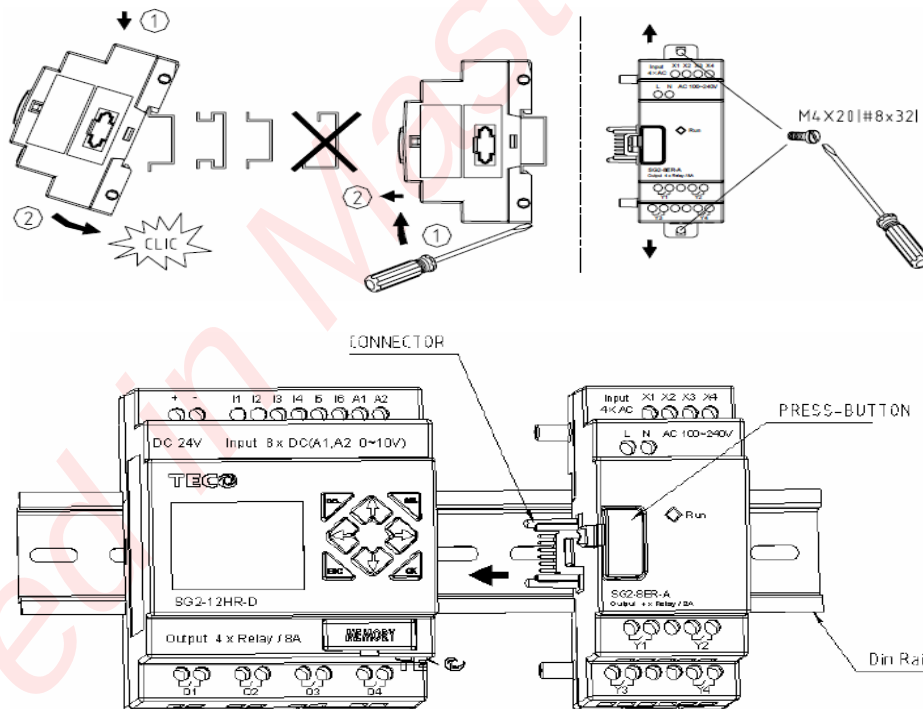
سایز همه ماژول های اکسپنشن به صورت زیر است.



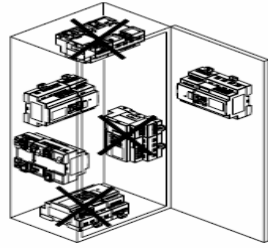
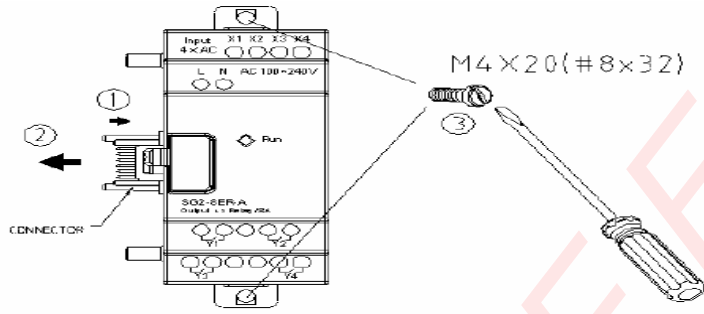
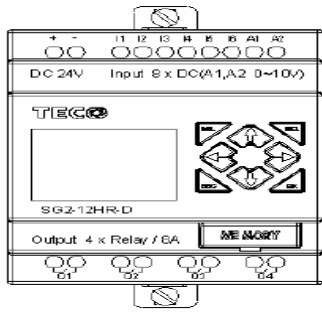
نصب

روش نصب همه ماژول های اکسپنشن به صورت زیر است.

- قبل از نصب باید از برق قطع شود.



Expansion

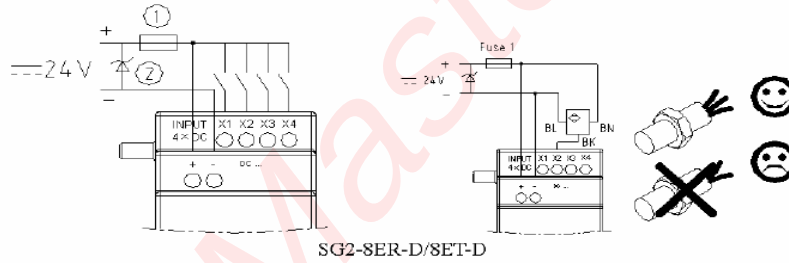


mm ²	0.14...1.5	0.14...0.75	0.14...2.5	0.14...2.5	0.14...1.5
AWG	26...16	26...18	26...14	26...14	26...16

ø 3.5 (0.14in)		C	Nm 0.6 lb-in 5.4

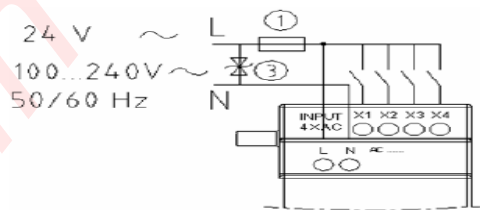
سیم کشی

۱) برق ورودی 24V DC



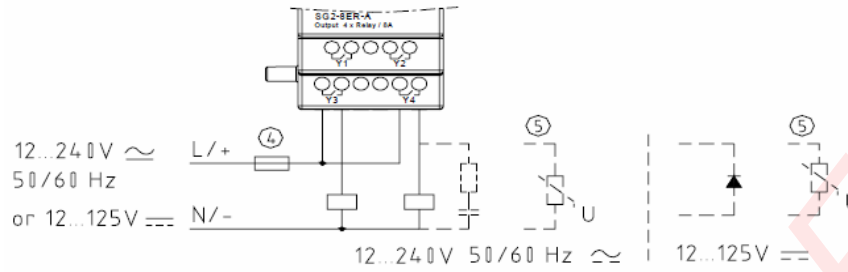
SG2-SER-D/SET-D

۲) برق ورودی 24V/100 ~ 240V AC

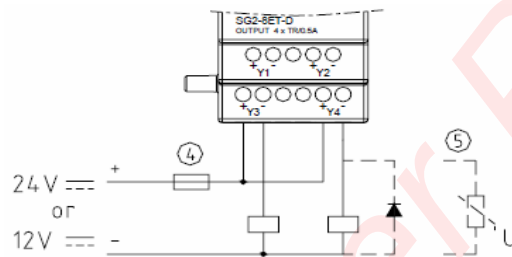


SG2-SER-A/SER-24A

رله خروجی (۳)



خروجی ترانزیستور (۴)



ماژول آنالوگ

ماکزیمم ماژول آنالوگی که می تواند به SG2 متصل شود، ۲ عدد 2AO، یک عدد، یک عدد 4PT و یک عدد 4AI است. خروجی های آنالوگ ماژول اول AQ01 ~ AQ02 است، و خروجی های آنالوگ ماژول دوم AQ3 ~ AQ4 است. ورودی های آنالوگ 4AI از A05 ~ A08 است.

مقدار فعلی خروجی 2AO به صورت زیرنمایش داده می شود.

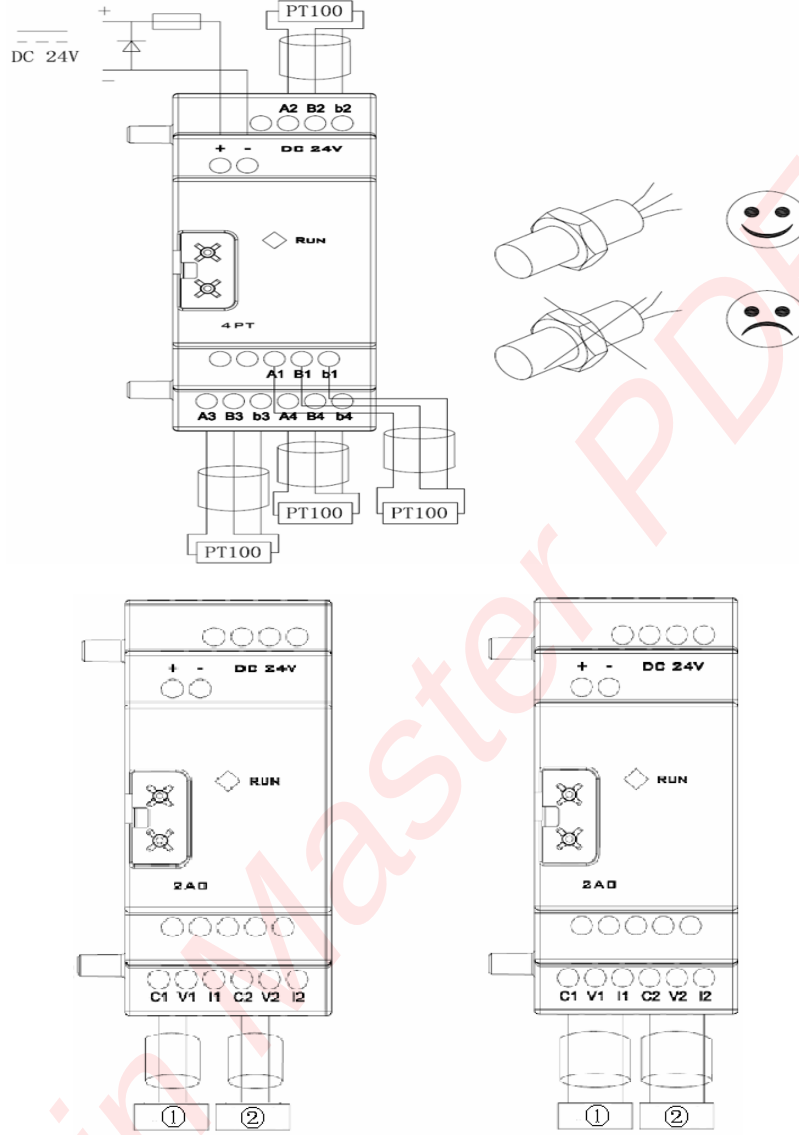
A	Q	0	1	=	0	0	.	0	0	V
A	Q	0	2	=	0	0	.	0	0	V
A	Q	0	3	=	0	0	.	0	0	V
A	Q	0	4	=	0	0	.	0	0	V

مقدار فعلی ورودی 4PT به صورت زیرنمایش داده می شود.

A	T	0	1	=	0	0	0	.	0	°C
A	T	0	2	=	0	0	0	.	0	°C
A	T	0	3	=	0	0	0	.	0	°C
A	T	0	4	=	0	0	0	.	0	°C

مقدار فعلی ورودی 4AI به صورت زیرنمایش داده می شود.

A	0	5	=	0	0	.	0	0	V
A	0	6	=	0	0	.	0	0	V
A	0	7	=	0	0	.	0	0	V
A	0	8	=	0	0	.	0	0	V



	محتوا	استاندارد	
4PT	رنج ورودی دما	-100°C ~ 600°C	
	خروجی دیجیتال	-100.0°C ~ 600.0°C	
	Diferentiation	2.5mV	
	تفرانس	±0.5%	
2AO		ولتاژ	جریان

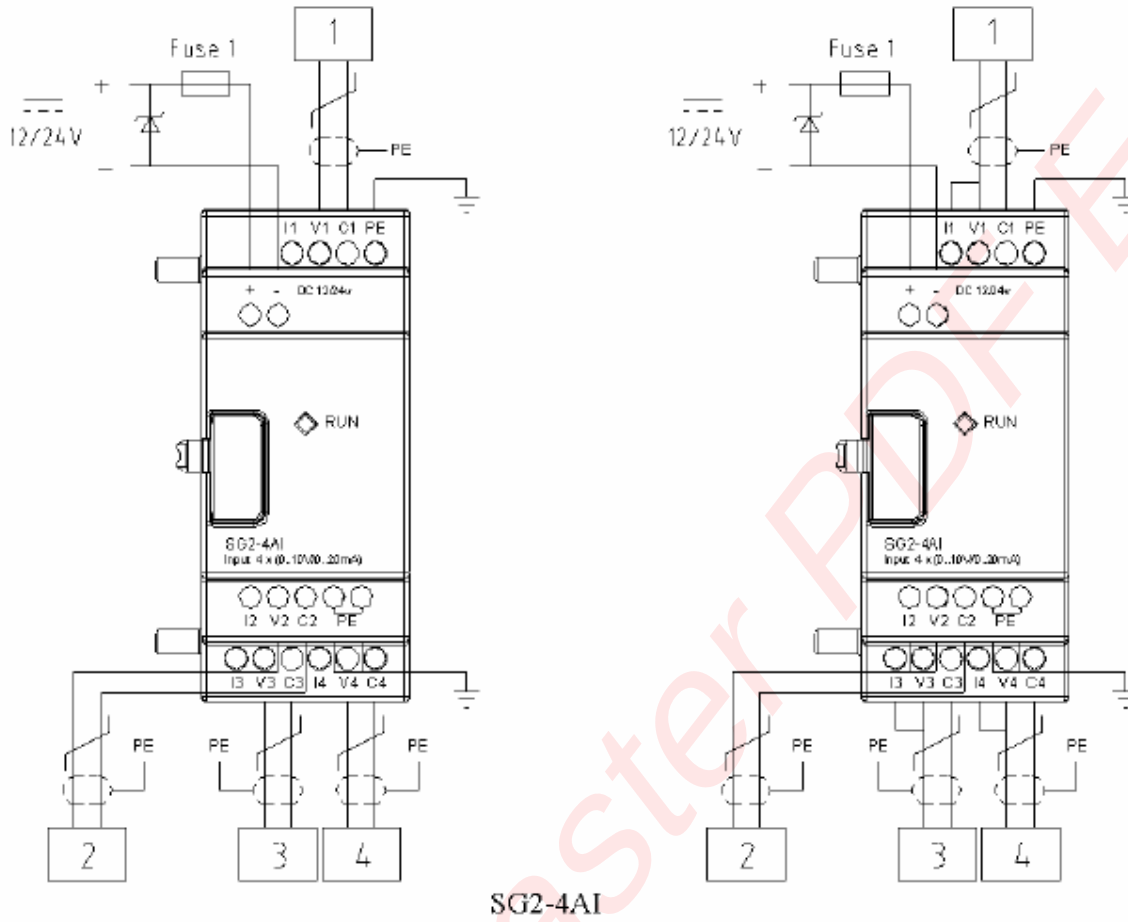
Expansion

رنج خروجی آنالوگ	0V ~ 10V امپدانس بار باید از 500Ω بیشتر باشد.	0mA ~ 20mA امپدانس بار باید از 500Ω کمتر باشد.
Diferentiation	10mA	10μA
خروجی دیجیتال	0.00V ~ 10.00V	0.00mA ~ 20.00mA
اندازه مقاومت	0 ~ 1000	0 ~ 500
تولرانس	±2.5%	±2.5%

اگر سیم کشی مشکل داشته باشد یا ورودی نداشته باشد ، مقدار ورودی SG2-4PT بیشتر از رنج می شود. در این شرایط SG2 دریافتی ندارد و مقدار کانال را نیز ذخیره نمی کند، و کوپل M کانال مربوطه ON می شود.

کوپل	شماره AT	
M34	AT01	خطای کانال ۱, SG2-4PT
M35	AT02	خطای کانال 2, SG2-4PT
M36	AT03	خطای کانال 3, SG2-4PT
M37	AT04	خطای کانال 4, SG2-4PT

Expansion



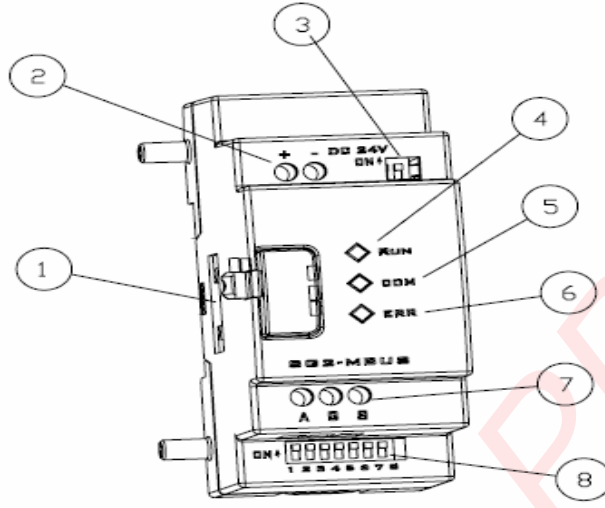
ماژول ارتباطی

ModBus ماژول

خلاصه

ماژول SG2 , SG2-MUS هایی را که توانایی برقراری ارتباط با سایر کنترل کننده ها را ندارند، به مد Master/ Slave تبدیل می کند. SG2-MBUS به عنوان RTU Slave کار می کند ، و به RTU Master پاسخ می دهد.

SG2-MBUS پررود اسکن SG2 را طولانی می کند. این افزایش زمان کمتر از 20ms است ، اما اگر تابع دوباره اجرا شود این زمان 100ms می شود.



(۱) پورت ارتباطی

(۲) برق

(۳) سوئیچ ۲ بیتی SW2 (ترمینال انتخاب مقاومت)

(۴) چراغ RUN

(۵) چراغ ارتباط COM

(۶) چراغ وضعیت خطا

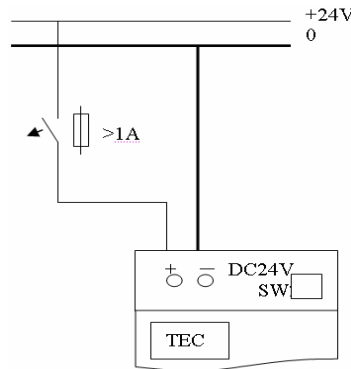
(۷) پورت RS 485

(۸) سوئیچ ۸ بیتی SW1 (تنظیم فرمت ارتباط)

Expansion

اتصال با واحد الکتریکی

SG2-MBUS از 24V برای تغذیه خود استفاده می کند.



تنظیم ارتباط

Baud Rate و فرمت ارتباطی SG2-MBUS را می توان از طریق سوئیچ ۸ بیتی SW1 تنظیم کرد.

Baud Rate

Baud Rate , SW1-1 ~ SW1-3 ارتباط به مقادیر 57.6K, 38.4K, 19.2K, 9.6K, 4.8K تنظیم می کند.

SW1-1	SW1-2	SW1-3	SW1-6	Baud rate (Kbps)
OFF	OFF	OFF	OFF	4.8
ON	OFF	OFF	OFF	9.6
OFF	ON	OFF	OFF	19.2
ON	ON	OFF	OFF	38.4
*	*	ON	OFF	57.6
*	*	*	ON	38.4

* : می تواند ON یا OFF باشد.

تنظیم بیت توقف و بیت تائید

SW1-4 ~ SW1-5 , بیت توقف و بیت تائید را تنظیم می کند.

SW1-6 , تنظیم جفت کردن

SW1-7 ~ SW1-8 , ذخیره

SW1-4	SW1-5	SW1-6	SW1-7	SW1-8	تنظیم بیت توقف , بیت تأیید , بیت جفت شدن
OFF	OFF	OFF	*	*	۲ بیت توقف, بدون بیت تأیید
OFF	ON	OFF	*	*	۱ بیت توقف, بدون بیت تأیید
ON	OFF	OFF	*	*	۱ بیت توقف, ۱ بیت تأیید فرد
ON	ON	OFF	*	*	۱ بیت توقف, ۱ بیت تأیید زوج
*	*	ON	*	*	SW1-1 ~ SW1-5 تأثیری ندارند, فرمت ارتباط به صورت پیش فرض 38.4 Kbps , ۲ بیت توقف, بدون بیت تأیید است.

• می تواند ON یا OFF باشد.

وضعیت خطاها

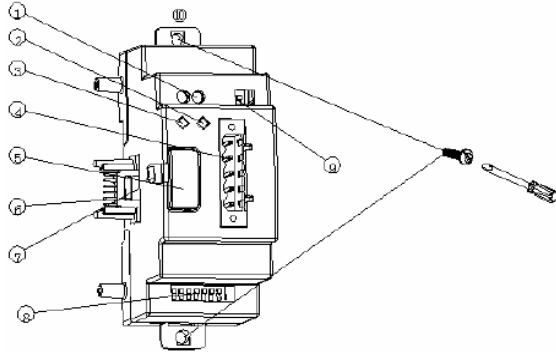
کد خطا	توصیف وضعیت	نوع خطا و دلیل	روش مدیریت	توضیحات
56H	چراغ خطا آرام چشمک می زند. (2Hz)	ارتباط بین SG2 و مد COMM. درست نیست.	چک کردن اتصالات SG2 , مد IO و مد COMM.	اگر اکسپنشن های زیادی وجود دارد, ارتباط بدون اکسپنشن چک شود.
55H	چراغ خطا ON می شود.	تنظیم خطای SG2 : تنظیم شماره IO با مقدار واقعی فرق می کند.	چک کردن تنظیمات SG2	
51H ~ 54H	چراغ خطا آرام چشمک می زند. (2Hz)	خطای مدباس: فریم های داده, کد تابع, رجیستر آدرس, CRC , عدم انطباق داده, خطای تأیید, غیره.	چک کردن تنظیمات ارتباطات و پروتکل COMM.	
59H	چراغ خطا به سرعت چشمک می زند. (5Hz)	خطای داده COMM: خطای بیت تأیید, خطای طول داده پاسخ, خطای CRC .	ازدرستی ارتباط بین SG2 و مد COMM. مطمئن شوید.	

Expansion

ماژول شبکه

SG2 , SG2-DNET هایی را که قابلیت شبکه شدن ندارند, شبکه می کند.

ساختار SG2-DNET

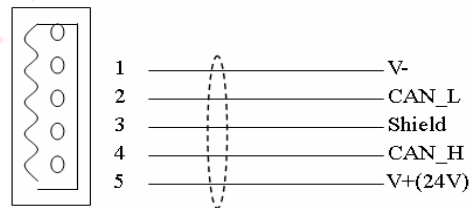


- | | |
|---------------------|--|
| (۱) پورت برق 24V DC | (۶) اتصالات |
| (۲) چراغ وضعیت شبکه | (۷) پورت ارتباط با SG2 |
| (۳) چراغ وضعیت مد | (۸) سوئیچ ۸ بیت SW1 (تنظیم شماره شبکه و Baud Rate) |
| (۴) پورت شبکه ۵-پین | (۹) سوئیچ ۲ بیت SW2 (انتخاب مقاومت ترمینال شبکه) |
| (۵) دکمه | (۱۰) نقاط نصب |

اتصال با شبکه DeniceNet

از شبکه ۵ پین برای اتصال SG2-DNET به گذرگاه DeviceNet استفاده می شود.

توصیف پورت ها



- | | |
|--------------------|--------------------------|
| (۱) GND <--- سیاه | (۳) Shield <--- بدون رنگ |
| (۲) CAN_L <--- آبی | (۴) CAN_H <--- سفید |
| (۵) 24V <--- قرمز | |

تنظیم Baud rate و آدرس

در هر شبکه ، هر slave شماره ID متفاوتی دارد، و ماکزیمم تعداد ID ، ۶۴ (0 ~ 63) است. آدرس را می توان در SW1-1 ~ SW1-6 مد SG2-DNET تنظیم کرد. و Baud Rate ارتباط می تواند در SW1-7 و SW1-8 تنظیم شود، Baud rate باید همانند سایر ابزارهای شبکه تنظیم شود.

تنظیم SW1

ID در شبکه	SW1-1 ~ SW1-6	000000	ID: 0
		100000	ID: 1
		-----	-----
		011111	ID= 62
		111111	ID= 63
Baud rate	SW1-7 ~ SW1-8	00	Baud rate: 125K
		10	Baud rate: 250K
		01	Baud rate: 500K
		11	Standby (baud rate پیش فرض : (125K

نمایش وضعیت LED

SG2-DNET دارای دو چراغ LED است، وضعیت گذرگاه، COMM و خود PLC را نشان می دهد.

(۱) وضعیت مد LED

وضعیت ماژول LED	اکسپنشن	رفع خطا یا تصحیح
OFF	قطع برق	روشن کردن برق
سبز روشن	وضعیت عملکرد نرمال	-
سبز چشمک زن	عدم اتصال با SG2	اتصال درست با SG2 .
قرمز چشمک زن	اتصال با SG2 و وجود خطای ارتباط	تنظیم صحیح شماره IO SG2
قرمز روشن	خطای سخت افزاری	استفاده از یک ماژول جدید.

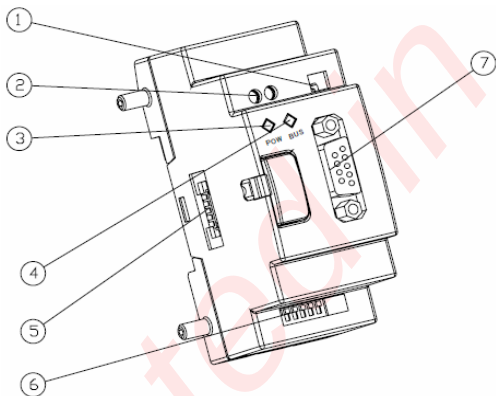
LED با دو رنگ قرمز و سبز وضعیت گذرگاه شبکه را نشان می دهد.

LED وضعیت شبکه	اکسپنشن	رفع خطا یا تصحیح
OFF	قطع برق. دستگاه تنها ابزار موجود در شبکه است.	روشن کردن برق. اضافه کردن ابزار دیگر به شبکه.
سبز روشن	مد عملکرد نرمال، و اتصال به master.	-
سبز چشمک زن	مد عملکرد نرمال، و عدم اتصال به master یا تنظیمات جداگانه.	-
قرمز چشمک زن	Time out در اتصالات IO، و بعد از چند ثانیه سبز چشمک زن.	-
قرمز روشن	خطای ID. ریست کردن و خطای ارتباط.	جایگزین کردن آدرس و روشن کردن دوباره.

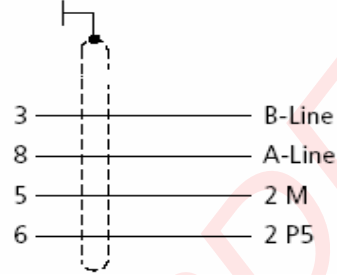
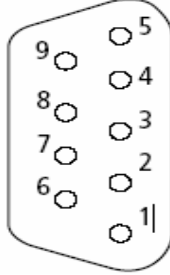
ماژول ProfiBus

SG2, SG2-PBUS هایی را که قابلیت کار در شبکه ProfiBus را ندارند، برای کار در شبکه ProfiBus آماده می کند.

ساختار SG2-PBUS



- (۱) سوئیچ ۲ بیتی (انتخاب مقاومت ترمینال)
- (۲) پورت تغذیه 24V DC
- (۳) چراغ نمایشگر برق
- (۴) چراغ نمایشگر گذرگاه
- (۵) پورت ارتباطی SG2
- (۶) سوئیچ ۸-بیت تنظیم ID
- (۷) سوکت ۹ پین مادگی



شماره	نام	توصیف
۱	ذخیره	
۲	ذخیره	
۳	RxD/ TxD-P (B_Line)	ارسال / دریافت داده (مثبت)
۴	ذخیره	
۵	DGND (2M)	GND دیجیتال
۶	VP(2 P5)	+5V DC (تغذیه اکسپنشن)
۷	ذخیره	
۸	RxD/ TxD-N (A_Line)	ارسال / دریافت داده (منفی)
۹	ذخیره	

تنظیم آدرس و انطباق Baud rate

پس از اینکه مد SG2-PBUS روشن شد و master حداقل یک پیام صحیح ارسال کرد، می تواند به طور اتوماتیک Baud rate را در Profibus شناسایی کند. رنج Baud rate از 9.6Kbit/s تا 6Mbit/s است. در شبکه هر slave شماره ID متفاوتی دارد، و ماکزیمم تعداد ID، (0 ~ 126) ۱۲۷ است. شماره ID را می توان با یک سوئیچ ۸ بیتی تنظیم کرد.

بیت SW_8, بیت ذخیره است.

SW-1	SW-2	SW-3	SW-4	SW-5	SW-6	SW_7	SW_8	ID
OFF	OFF	OFF	OFF	OFF	OFF	OFF	*	0
ON	OFF	OFF	OFF	OFF	OFF	OFF	*	1
OFF	ON	OFF	OFF	OFF	OFF	OFF	*	2
ON	ON	OFF	OFF	OFF	OFF	OFF	*	3
OFF	OFF	ON	OFF	OFF	OFF	OFF	*	4
---	---	---	---	---	---	---	*	---
ON	OFF	ON	ON	ON	ON	ON	*	125
OFF	ON	ON	ON	ON	ON	ON	*	126

LED نمایش وضعیت :

SG2-PBUS دارای دو LED دو رنگ (سبز و قرمز) است که وضعیت گذرگاه COMM و PLC را نشان می دهد.

(۱) LED برق مصرفی

وضعیت LED	توصیف
سبز روشن	طبیعی
زرد (قرمز و سبز) چشمک زن (4Hz)	خطای سخت افزاری
زرد (قرمز و سبز) چشمک زن (2Hz)	خطای تعداد IO
قرمز چشمک زن (2Hz)	خطای ارتباط با SG2
قرمز چشمک زن (1Hz)	خطای دستور خواندن/نوشتن COMM با گذرگاه شبکه
OFF	قطع بودن

وضعیت LED	توصیف
سبز روشن	اتصال با DP Net و ارتباط درست
OFF	عدم اتصال با DP Net

برنامه نویسی کی پد

برنامه نویسی Ladder:

	<table border="1"> <tr> <td></td> <td>1</td> <td>2</td> <td>3</td> <td>4</td> <td>5</td> <td>6</td> <td>7</td> <td>8</td> <td>Column</td> </tr> <tr> <td>Line 1</td> <td>></td> <td>L</td> <td>A</td> <td>D</td> <td>D</td> <td>E</td> <td>R</td> <td></td> <td></td> </tr> <tr> <td>2</td> <td></td> <td>F</td> <td>U</td> <td>N</td> <td>.</td> <td>B</td> <td>L</td> <td>O</td> <td>C</td> </tr> <tr> <td>3</td> <td></td> <td>P</td> <td>A</td> <td>R</td> <td>A</td> <td>M</td> <td>E</td> <td>T</td> <td>E</td> </tr> <tr> <td>4</td> <td></td> <td>R</td> <td>U</td> <td>N</td> <td></td> <td></td> <td></td> <td></td> <td></td> </tr> </table>		1	2	3	4	5	6	7	8	Column	Line 1	>	L	A	D	D	E	R			2		F	U	N	.	B	L	O	C	3		P	A	R	A	M	E	T	E	4		R	U	N					
	1	2	3	4	5	6	7	8	Column																																										
Line 1	>	L	A	D	D	E	R																																												
2		F	U	N	.	B	L	O	C																																										
3		P	A	R	A	M	E	T	E																																										
4		R	U	N																																															

با فشردن "OK" وارد برنامه نویسی LADDER می شویم.	<table border="1"> <tr> <td></td> <td>1</td> <td>2</td> <td>3</td> <td>4</td> <td>5</td> <td>6</td> <td>7</td> <td>8</td> <td>Column</td> </tr> <tr> <td>Line 1</td> <td></td> <td></td> <td></td> <td></td> <td></td> <td></td> <td></td> <td></td> <td></td> </tr> <tr> <td>2</td> <td></td> <td></td> <td></td> <td></td> <td></td> <td></td> <td></td> <td></td> <td></td> </tr> <tr> <td>3</td> <td></td> <td></td> <td></td> <td></td> <td></td> <td></td> <td></td> <td></td> <td></td> </tr> <tr> <td>4</td> <td></td> <td></td> <td></td> <td></td> <td></td> <td></td> <td></td> <td></td> <td></td> </tr> </table>		1	2	3	4	5	6	7	8	Column	Line 1										2										3										4									
	1	2	3	4	5	6	7	8	Column																																										
Line 1																																																			
2																																																			
3																																																			
4																																																			

با فشردن "SEL" زمانیکه مکان نما در محل کارکتر یا مقدار دیجیتال قرار گیرد.	<table border="1"> <tr> <td></td> <td>1</td> <td>2</td> <td>3</td> <td>4</td> <td>5</td> <td>6</td> <td>7</td> <td>8</td> <td>Column</td> </tr> <tr> <td>Line 1</td> <td>I</td> <td>0</td> <td>1</td> <td></td> <td></td> <td></td> <td></td> <td></td> <td></td> </tr> <tr> <td>2</td> <td></td> <td></td> <td></td> <td></td> <td></td> <td></td> <td></td> <td></td> <td></td> </tr> <tr> <td>3</td> <td></td> <td></td> <td></td> <td></td> <td></td> <td></td> <td></td> <td></td> <td></td> </tr> <tr> <td>4</td> <td></td> <td></td> <td></td> <td></td> <td></td> <td></td> <td></td> <td></td> <td></td> </tr> </table>		1	2	3	4	5	6	7	8	Column	Line 1	I	0	1							2										3										4									
	1	2	3	4	5	6	7	8	Column																																										
Line 1	I	0	1																																																
2																																																			
3																																																			
4																																																			

با 3 بار فشردن "↑" با فشردن "↓" از ا به G تغییر می کند.	<table border="1"> <tr> <td></td> <td>1</td> <td>2</td> <td>3</td> <td>4</td> <td>5</td> <td>6</td> <td>7</td> <td>8</td> <td>Column</td> </tr> <tr> <td>Line 1</td> <td>Q</td> <td>0</td> <td>1</td> <td></td> <td></td> <td></td> <td></td> <td></td> <td></td> </tr> <tr> <td>2</td> <td></td> <td></td> <td></td> <td></td> <td></td> <td></td> <td></td> <td></td> <td></td> </tr> <tr> <td>3</td> <td></td> <td></td> <td></td> <td></td> <td></td> <td></td> <td></td> <td></td> <td></td> </tr> <tr> <td>4</td> <td></td> <td></td> <td></td> <td></td> <td></td> <td></td> <td></td> <td></td> <td></td> </tr> </table>		1	2	3	4	5	6	7	8	Column	Line 1	Q	0	1							2										3										4									
	1	2	3	4	5	6	7	8	Column																																										
Line 1	Q	0	1																																																
2																																																			
3																																																			
4																																																			

	1	2	3	4	5	6	7	8	Column
<p>با فشردن "SEL" یا تنظیم پارامتر با حروف کوچک ورودی یا خروجی نرمال بسته می شود.</p>	Line 1	q	0	1					
	2								
	3								
	4								

	1	2	3	4	5	6	7	8	Column
<p>با 2 بار فشردن "→" محل مکان نما جابجا می شود.</p>	Line 1	q	0	1					
	2								
	3								
	4								

	1	2	3	4	5	6	7	8	Column
<p>با 3 بار فشردن "↑" یا فشردن "↓" مقدار دیجیتال از 1 به 4 تغییر می کند.</p>	Line 1	q	0	4					
	2								
	3								
	4								

	1	2	3	4	5	6	7	8	Column
<p>با 2 بار فشردن "←" یا فشردن "→" + "SEL" مکان نما به محلی که نیاز به اصلاح دارد جابجا می شود.</p>	Line 1	q	0	4					
	2								
	3								
	4								

اتصال اتوماتیک

	1	2	3	4	5	6	7	8	Column
<p>با فشردن "OK" مکان نما به ستون 3 جابجا می شود.</p>	Line 1	q	0	4					
	2								
	3								
	4								

اتصال اتوماتیک

	1	2	3	4	5	6	7	8	Column
<p>با فشردن "→" مکان نما به محل Link در ستون 2 جابجا می شود.</p>	Line 1	q	0	4					
	2								
	3								
	4								

	1	2:3	4:5	6:7:8	Column
Line 1	q	0 4	— M 0 1	— I 0 3	—
2					
3					
4					

	1	2:3	4:5	6:7:8	Column
Line 1	q	0 4	— M 0 1	— I 0 3	— (Q 0 1
2					
3					
4					

به طور اتوماتیک اضافه می شود.

	1	2:3	4:5	6:7:8	Column
Line 1	q	0 4	— M 0 1	— I 0 3	— (Q 0 1
2					
3					
4					

	1	2:3	4:5	6:7:8	Column
Line 1	q	0 4	— M 0 1	— I 0 3	— (Q 0 1
2					
3					
4					

	1	2:3	4:5	6:7:8	Column
Line 1	q	0 4	— M 0 1	— I 0 3	— (Q 0 1
2					
3					
4					

تغییر " _ " به " | " برای ایجاد خط عمودی

	1	2:3	4:5	6:7:8	Column
Line 1	q	0 4	— M 0 1	— I 0 3	— (Q 0 1
2					
3					
4					

	1	2	3	4	5	6	7	8	Column							
Line 1	q	0	4	T	M	0	1	—	I	0	3	—	(Q	0	1
2				⊥	■											
3																
4																

	1	2	3	4	5	6	7	8	Column							
Line 1	q	0	4	T	M	0	1	—	I	0	3	—	(Q	0	1
2				⊥	r	0	3	—	—	—	—	—	—	■		
3																
4																